



고양시 우수중소기업 선정



2015 국제청 모범납세자



2015 장애인고용 우수기업 선정



장애인표준사업장 선정



재생원료 사용비율 표시 선정



장애물 없는 생활환경

2025 TAEGUN BF PRODUCT CATALOG

환경과 미래를 생각하며 보다 더 좋은 제품으로 보답하겠습니다.



한국환경공단에서 인증하는
재생원료 사용비율
표시 선정

플라스틱 재생원료

재생원료 사용비율 표시제도란?

국내에서 발생한 폐플라스틱으로 생산된 재생원료를 일정 비율 이상으로 사용한 제품 용기의 제조자에게 그 사용비율을 제품 용기에 표시할 수 있도록 하는 제도입니다.

환업혁명 環業革命

환경과 미래를 실천하는 기업 태건비에프 입니다.

(주)태건비에프(Barrier Free)는 조금이라도 환경(還境)을 파괴하지 않는 것을 사업(事業)의 목표로 생각하며 제품을 생산하고 있습니다. 환경오염방지 뿐만 아니라 재생 가능한 자원의 이용을 극대화 하였습니다.

전자카탈로그



환경과 고객의 신뢰를
 소중히 생각하는 기업.
 소외된 삶을 살아가는 분들과
 사랑안에서 동행하는 기업.

재생원료 100% 환경부 인증 확인서

■ 재생원료 사용비율 표시 등에 관한 업무처리지침 [별지 제5호서식]

(제 2025-1 호)

재생원료 사용비율 표시 대상 확인서

신청인	상 호	태근비에프	법인등록번호	110111-1033234
	대표자 성명	김만석	사업자등록번호	202-81-44170
	주 소	경기도 고양시 일산서구 덕산로 57번길 37(구산동) <small>(전화번호: 031-923-6400)</small>		
표시신청 내 용	제품·용기 종류	전기가상 분전함		
	재생원료 종류 및 사용량(kg)	PC-ABS 75,626kg PC 14,120kg		
	재생원료 표시 비율(%)	100%		
	유효기간	2025.1.10. ~ 2028.1.9. (3년)		
확인조건	- 제품·용기에 재생원료 사용비율 표시 기준 및 방법을 준수하여 표시할 것			

「자원의 절약과 재활용촉진에 관한 법률」 제33조의2 및 같은 법 시행규칙 제23조의3제2항에 따라 재생원료 사용비율 표시 대상으로 확인합니다.

2025년 1월 10일

환경부장관




210mm x 297mm(백상지(150g/㎡))



※ 콘센트용 누전차단기는 (2P 30A/20A/15A) LS 산전 제품을 사용합니다.

T.G.S 표준형 콘센트

standard outlet



안전인증(SH04071-17001) 제품으로서 플러그와 접촉되는 내부 도전단자가 30A 이상의 용량에 맞게 황동봉을 선반으로 가공한 봉타입으로 용량 사용이 불규칙한 건설현장에서 DC용접기와 열풍기, 각종 공도구 등 용량이 높은 공구를 사용하는데 있어 도전 단자가 못 견디고 단절되거나 화재 발생의 가능성을 미연에 방지할 수 있게 제작하여 공인 시험된 제품이며 분전반 및 콘센트함 등에 부착하여 다양하게 사용하는 콘센트 도전단자 입니다.

전기용품 안전기준(KC 60884-1)

28.1.1 글로와이어 시험 고정형 콘센트의 통전부와 전자회로부를 일정 위치에 놓이도록 하기 위한 절연재로 만들어진 부분의 850°C의 온도에서 시험한다.

TG

07-50-5

T.G.S 표준형 콘센트

ELB 2개용 세로 4구 접지콘센트



- (주)태건비에프의 모든 콘센트 제품은 전기용품 안전기준에 맞도록 하판 원료를 나일론(CPA66 GRG30V0)을 적용합니다.
- 850°C의 온도 이상에도 견디도록 원료재질을 설계하였습니다.

품목	품명	KC인증번호
세로 4구 콘센트	TG 07-50-5	SH04071-17001C

※ 콘센트용 누전차단기는 (2P 30A/20A/15A) LS 산전 제품을 사용합니다.

TG
07-50-7

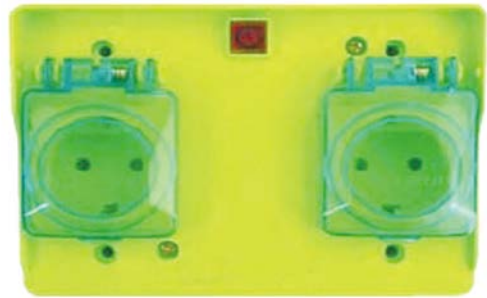
T.G.S 표준형 콘센트
ELB 2개용 세로 6구 콘센트



품목	품명	KC인증번호
세로 6구 콘센트	TG 07-50-7	SH04071-17001C

TG
07-50-6

T.G.S 표준형 콘센트
방우형 가로 2구 접지 콘센트



품목	품명	KC인증번호
가로 2구 접지 콘센트	TG 07-50-6	SH04071-17007

TG
07-50-1

T.G.S 표준형 콘센트
일체형 가로 2구 접지 콘센트



품목	품명	KC인증번호
가로 2구 접지 콘센트	TG 07-50-1	SH04071-17001C

※ (주)태건비에프의 모든 콘센트 제품은 전기용품 안전기준에 맞도록 하판 원료를 나일론(CPA66 GRG30V0)을 적용합니다.
 ※ 850°C의 온도 이상에도 견디도록 원료재질을 설계하였습니다.

방우 플러그 / 방우 콘넥터

Rainproof plug / Rainproof connector



TG
15-49

방우 플러그
용량 : 220V 2P 접지형 30A

품목	품명	KC인증번호
방우플러그	TG 15-49	SH04071-17004



TG
15-49-1

방우 1구 콘넥타
용량 : 220V 2P 접지형 30A

품목	품명	KC인증번호
방우1구 콘넥타	TG 15-49-1	SH04071-17005



TG
19-47

방우 6-way 콘넥타(ELB내장형)



도전판
1.6T



품목	6-Way 콘넥타
품명	TG 19-47
KC인증번호	SH04071-17003

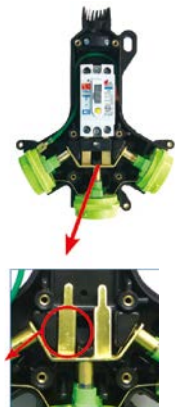
• VCT 4SQ / 3C 결선이 용이합니다.

TG
07-47

방우 3-way 콘넥타(ELB내장형)



도전판
1.6T



품목	3-Way 콘넥타
품명	TG 07-47
KC인증번호	SH04071-17003

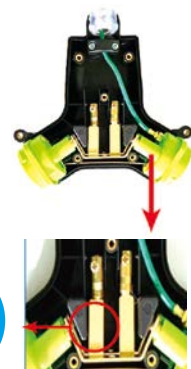
• VCT4SQ/3C 결선이 용이합니다.

TG
16-47

방우 2-way 콘넥타
220V 접지 2개용 콘센트 전원 Lamp 구성



도전판
1.6T



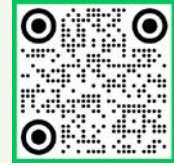
품목	2-Way 콘넥타
품명	TG16-47
KC인증번호	SH04071-17006

• VCT4SQ/3C 결선이 용이합니다.

※ (주)태건비에프의 모든 콘센트 제품은 전기용품 안전기준에 맞도록 하판 원료를 나일론(CPA66 GRG30V0)을 적용합니다.
 ※ 850°C의 온도 이상에도 견디도록 원료재질을 설계하였습니다.

작업용 접지 릴케이블

Grounding reel cable for work



국내 콘센트 형식제도는 16A로 규정하고 있으나 도전단자 두께를 1.95mm로(30A이상) 적용하고 난연성 케이블을 사용하여 전기적 화재를 미연에 방지 할 수 있도록 제작되었습니다.

품목	릴케이블
품명	TG5-1
KC인증번호	SH04071-18002

TG₅ 작업용 접지 릴케이블(일반형)
2.5SQ×3C=50M

- 접지방우플러그 1EA
- 220V 접지 콘센트 2구 1EA
- 전원 Lamp 1EA
- 누전차단기(ELB) 220V 2P 30A 2.5Ka 내장



TG₅₋₁ 작업용 접지 릴케이블(일반형)
2,5SQ×3C = 50M

- 접지 방우플러그 1EA
- 220V 접지 콘센트 4구 1EA
- 전원 Lamp 1EA
- 누전차단기(ELB) 220V 2P 30A 2.5Ka 내장



TG₅₋₆

산업용 릴케이블

2.5SQ×3C=50M

- 접지 방우플러그 1EA
- 220V 접지 콘센트 2구 1EA
- 전원 Lamp 1EA
- 누전차단기(ELB) 220V 2P 30A 2.5Ka 내장



TG₅₋₇

산업용 릴케이블

25SQ×3C=50M

- 접지 방우플러그 1EA
- 산업용 플러그 1EA
- 220V 접지형 산업용 동력 콘센트 2EA



TG₅₋₂

카트식 동력 릴케이블

4.0SQ×3C=50M

- 산업용 플러그 1EA
- 220V 접지형 산업용 동력 콘센트 2EA
- 전원 Lamp 1EA



역회전형 릴케이블

Reverse Rotation Reel Cable



• 안전 인증번호 : HU040231-24001

TG
24-05

3-Way 역회전 릴케이블

- 3-Way 콘넥타 1EA
- 방우플러그 1EA
- VCTF 2.5SQ X 3C



TG
24-05

6-Way 역회전 릴케이블

- 6Way 콘넥타 1EA
- 방우플러그 1EA
- VCRF 2.5SQ X 3C



※ (주)태건비에프의 모든 콘센트 제품은 전기용품 안전기준에 맞도록 하판 원료를 나일론(CPA66 GRG30V0)을 적용합니다.
 ※ 850°C의 온도 이상에도 견디도록 원료재질을 설계하였습니다.

콘센트 리드선
outlet lead wire



TG 36-2 **6-Way 콘센트 리드선(ELB 내장형)**
방우 기능, 접지콘센트 6구용, 전원 LAMP 구성



품목	품명	KC인증번호
6Way 콘센트 리드선	TG 36-2	SH04071-17003

콘센트 리드선은

전선(1.5SQ×3C, 2.5SQ×3C, 4SQ×3C)과 길이(10M, 20M, 30M, 50M)를 고객님의 작업 편리성을 위해 주문 제작합니다.

TG 36-1

3-Way 콘센트 리드선 (ELB내장형)

방우 기능, 접지콘센트 3구용, 전원 LAMP 구성



TG 36-4

2-Way 콘센트 리드선

방우 기능, 접지콘센트 2구용, 전원 LAMP 구성



TG 36-3

세로 2구 콘센트 리드선 (ELB내장형)

방우 기능, 접지콘센트 2구용, 전원 LAMP 구성



• VCT 4SQ /3C 결선이 용이합니다.

자립형 케이블행거(접이식), PVC 고정용 전선걸이

Self-supporting cable hanger (foldable), PVC fixed wire hanger

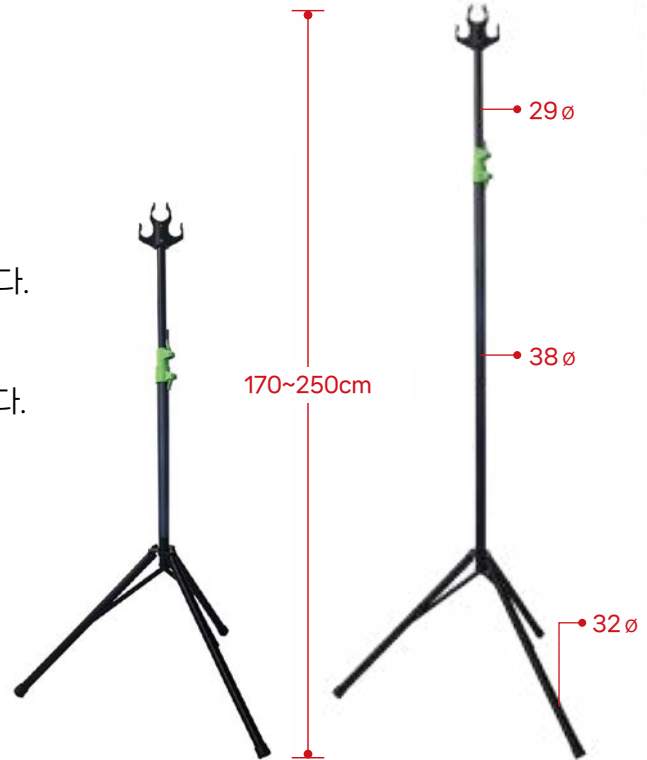


TG
19

자립형 케이블 행거(접이식)

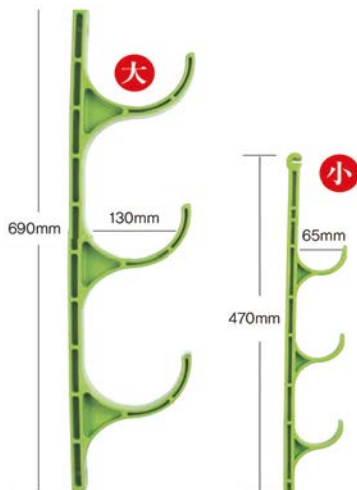
• 의장등록 제 0267124호

- 종전의 제품과 비교하여 안정적이고 견고하며, 최대높이로 올려도 흔들리거나 휘어짐이 없습니다.
- 스틸 pipe 재질을 적용하여 내구성이 향상되어 견고하고 거치 높이를 2.5M까지 상향 시켰습니다.
- 하부다리 구조가 접이식이라 이동과 고정 편리합니다.



TG 19-5

PVC 고정용 전선걸이
(大,小)



TG 19-6

H빔용 케이블행거



TG 19-3

파이프용 케이블행거



※ (주)태건비에프의 모든 콘센트 제품은 전기용품 안전기준에 맞도록 하판 원료를 나일론(CPA66 GRG30V0)을 적용합니다.
 ※ 850°C의 온도 이상에도 견디도록 원료재질을 설계하였습니다.

T.G.S 표준 콘센트함

T.G.S standard outlet box



T.G.S 표준 콘센트함

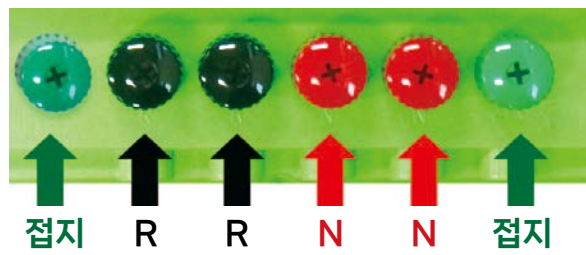


충전부
커버 장착

▲ 자립형

- 외함크기 : 250×430×95
- 220V 누전차단기(ELB) 2P 30A
- 220V 접지콘센트 4EA 부착
- 입력단자와 NEXT단자 부착

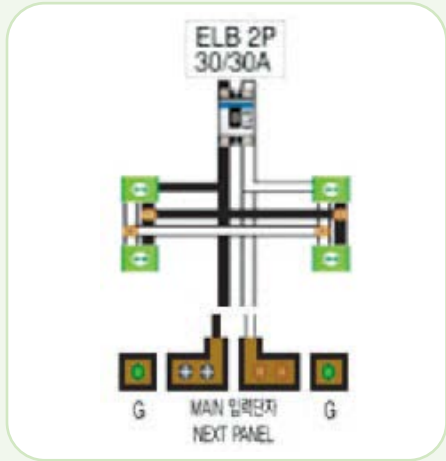
품목	품명	KC인증번호
T.G.S 표준 콘센트함	TG 15-74	SH04071-17002B



충전부
커버 장착

▲ 벽부형

▲ 내부



TG
15-75

T.G.S 표준 콘센트함

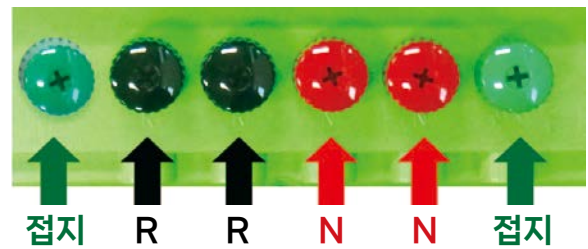


충진부
커버 장착

▲ 자립형

- 외함크기 : 390×380×110
- 220V 누전차단기(ELB) 2P 50A
- 누전차단기(ELB) 2P 30A 2개 부착
- 220V 접지콘센트 8EA 부착

품목	품명	KC인증번호
T.G.S 표준 콘센트함	TG 15-75	SH04071-17002B

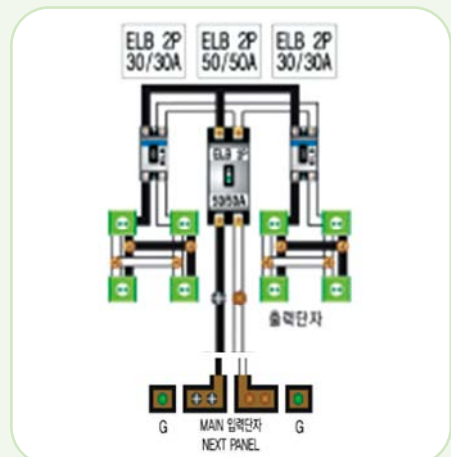


충진부
커버 장착

▲ 벽부형



▲ 내부



※ (주)태건비에프의 모든 콘센트 제품은 전기용품 안전기준에 맞도록 하판 원료를 나일론(CPA66 GRG30V0)을 적용합니다.
 ※ 850°C의 온도 이상에도 견디도록 원료재질을 설계하였습니다.

TG
15-76

T.G.S 표준 콘센트함



▲ 자립형

- 외함크기 : 350×380×95
- 220V 누전차단기(ELB) 2P 50A
- 220V 접지콘센트 4EA 부착
- 입력단자와 NEXT단자 부착

품목	품명	KC인증번호
T.G.S 표준 콘센트함	TG 15-76	SH04071-17002B

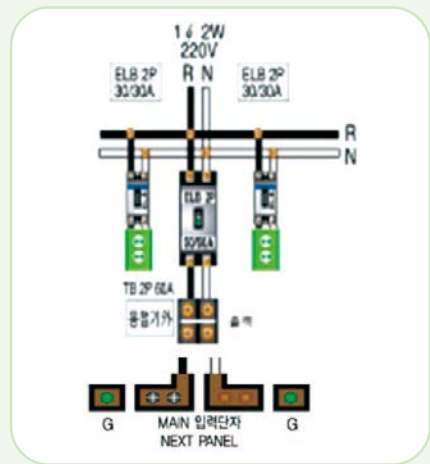


접지 R R N N 접지

▲ 벽부형



▲ 내부



TG
15-77

T.G.S 표준 콘센트함
벽부형 가로 2구 접지 콘센트



품목	품명	KC인증번호
T.G.S 표준 콘센트함	TG 15-77	SH04071-17002B

접지핀 고정 및 강화

콘센트 보호접지극의 내구성을 강화하여 건설현장에서 빈번하게 발생하는 접지극 손상, 변형, 탈락을 방지하고 누전 차단기의 부 동작으로 발생하는 전기화재(줄열/스파크 열)와 감전사고를 미연에 차단할 수 있도록 개선하였습니다.



- 외함크기 : 210×200×75
- 220V 누전차단기(ELB) 2P 30A
- 도전판 1.6T 사용
- 입력단자와 NEXT 단자 부착

※ (주)태건비에프의 모든 콘센트 제품은 전기용품 안전기준에 맞도록 하판 원료를 나일론(CPA66 GRG30V0)을 적용합니다.
 ※ 850°C의 온도 이상에도 견디도록 원료재질을 설계하였습니다.

TG
15-78

T.G.S 표준 콘센트함



▲ 자립형

- 외함크기 : 400×490×130
- 220V 누전차단기(ELB) 2P 50A에
- 220V 접지콘센트 8EA 부착
- 입력단자와 NEXT단자 부착



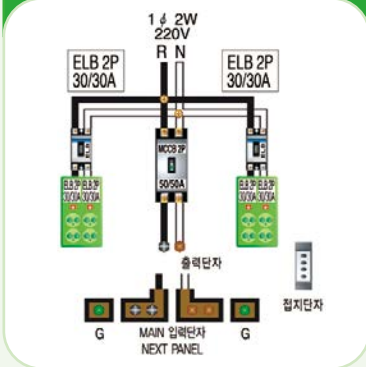
접지 R R N N 접지

▲ 벽부형

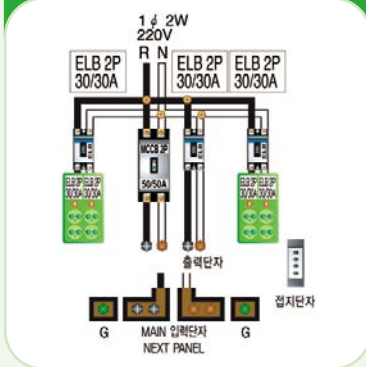


▲ 내부

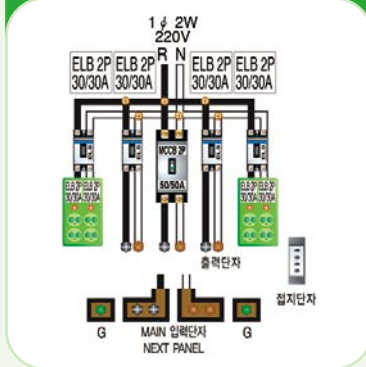
TG 15-78-1



TG 15-78-2



TG 15-78-3



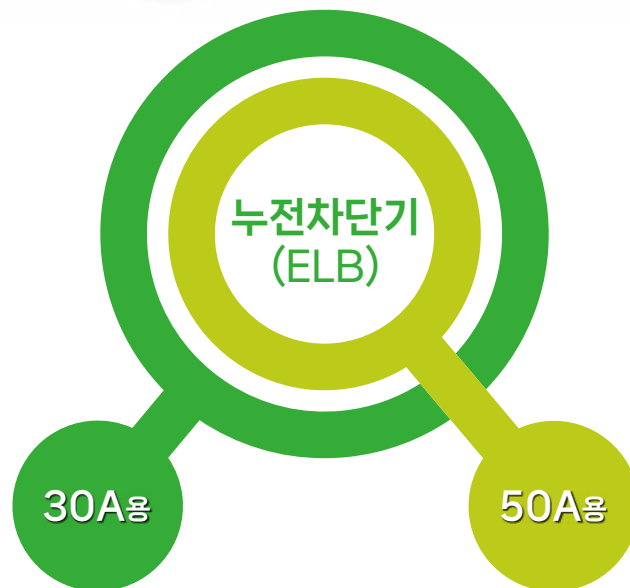
일체형 디지털 타이머

Integrated digital timer



- 마그네트가 필요없는 일체형

※ 분전반의 선택품목입니다.



▲ 디지털 타이머(표준형)

※ (주)태건비에프의 모든 콘센트 제품은 전기용품 안전기준에 맞도록 하판 원료를 나일론(CPA66 GRG30V0)을 적용합니다.
 ※ 850°C의 온도 이상에도 견디도록 원료재질을 설계하였습니다.

T.G.S 표준형 소화기 분전반

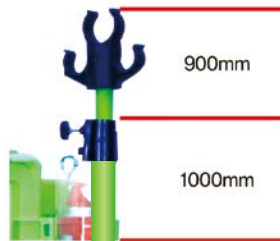
T.G.S standard type fire extinguisher distribution board



- 특허번호 제 10-1411058호



NO	외함크기	중판크기
1	790×860×290	550×500
2	1010×1010×310	780×740
3	1240×1080×310	1000×790

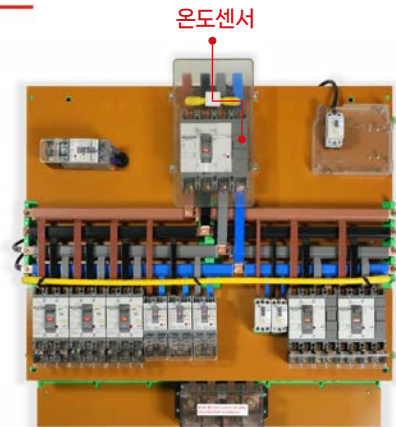


전선거치대 높이 조절기능

- 전선거치대는 분전반 상단 위에서 900mm 높이 조절 가능



- 경광등 작동기준: 50°C이상
- 소화기 작동기준: 70°C이상



소화기 기능과 내부온도 감지 센서가 부착되어 있어 건설 현장에서 **분전반을 사용 중 예상치 못한 내부 화재를 조기 진화해 줍니다.**

- 외함재질 : 난연성(V-O) PC/ABS 재질(8:2)비율, GREEN
- 건설사 명판 부착
- 소화기 기능 내장
- 온도조절기, 내부온도 감지센서 부착
- 790, 1010, 1240함 3가지 규격만 제작 가능

T.G.S 가설 분전반용 튜브식 소화장치

T.G.S. Tube-type fire suppression system for temporary distribution board



• 특허번호 제 10-2632699호

튜브에 담겨있는 소화액화가스가 순간적으로 살포되어 1초 이내에 화재를 완벽히 진압합니다.

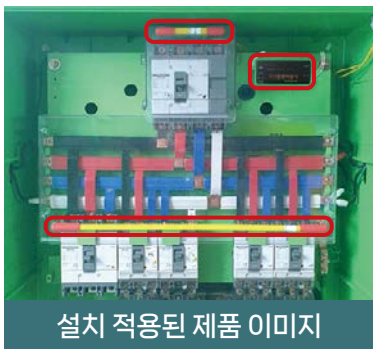
비전도성이며 증발 후 잔여물이 남지 않아 인체에 무해하며 내부화재 진압후 타공정에 사용되는 부속품은 교체없이 재사용 가능합니다.



Products Description



가설분전반 화재사례



설치 적용된 제품 이미지

간편한 설치로 화재를 초기에 진화하는 튜브식 제품

무전원	전원이 필요없는 열감지 튜브 및 소화 액화 가스.
무잔존물	가설 분전반 내부 화재 진압후 잔여물이 없어 타공정에 사용하는 차단기는 교체없이 사용가능.
경제성	합체용 소화기 제품 중 가장 저렴.
튜브	80°C~90°C 에서 1초 이내에 액화가스 전부를 방출시키는 열감응 폴리머 액화 압력을 고르게 분포시키는 정압구조.
소화 액화가스	순간 냉각 효과와 산소 제거 반응이 안정적이고 강력한 불확실성 소화약품. 80°C~90°C에서 1초 이내에 기화되며 화재를 진압하는 화학적 성질 유지 기술.

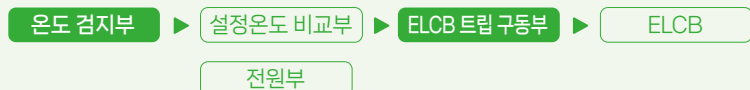


화재안전차단기

• 분전함 화재 안전 차단 및 경보 장치 블럭도



• 콘센트함 화재 안전 차단 장치 블럭도



※ (주)태건비에프의 모든 콘센트 제품은 시중에서 쓰는 일반적인 용량의 콘센트가 아닙니다. 30A이상 되는 산업용 콘센트로 공인시험필한 제품입니다.

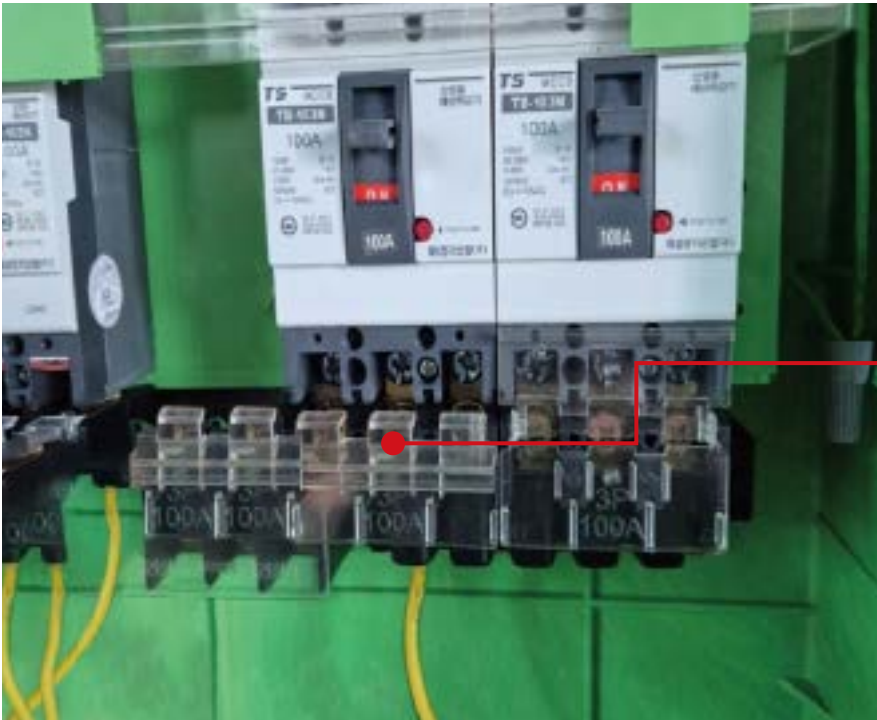
T.G.S 차단기 단자형 소화기

T.G.S circuit breaker terminal type fire extinguisher



- 특허번호 제 10-2768183

차단기 단자형 소화기 소개



분전반 내부 차단기 충전부 카바와 단자형 소화기를 쉽고 편리하게 결합하여 접촉불량, 결로, 각종 분진(철성분) 및 전기적 화재 발생 시 빠르고 강력하게 초기 진화 합니다.

제품 특징

- 빠르고 강력한 소화력
- 화재 초기 진화의 신기원
- 간편한 설치
- 다양한 종류
- 친환경 약재 사용
- 소화가스: HFC2227ea or NOVEC1230
- 제품의 이상 유무 확인 용이
- 소형 사각 삽입형 타입
- 원가절감
- 국내최초

제품 설치 방법

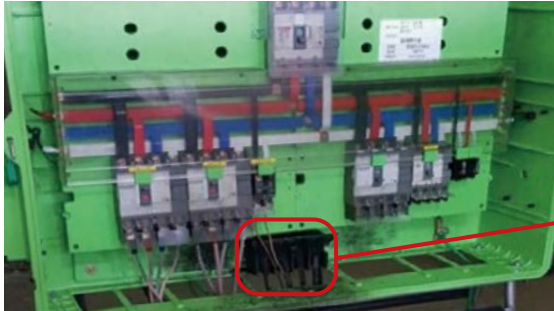
- 차단기 케이블 결선 단자부 상부에 캡슐을 삽입

T.G.S 분전반 하부보호대

T.G.S. Distribution Board Lower Protection



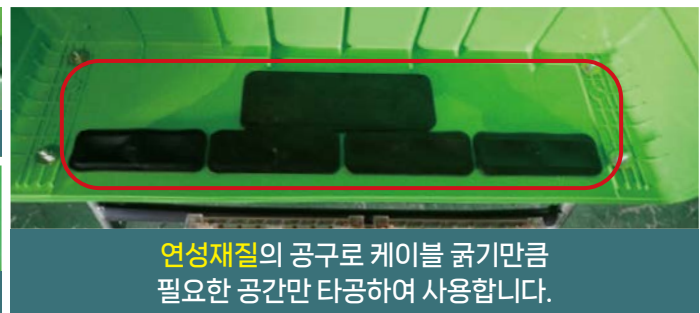
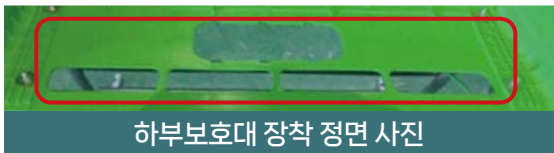
하부보호대 미설치로 인한 화재 사례



전소된 분전반 내부와 단자



하부보호대 장착 사진



하부보호대의 특징

- ① 맞춤형 하부보호대를 장착하여 필요한 선로만 X형태로 쉽게 타공하여 사용가능합니다.
- ② 돌출형 구조 (높이 110mm)로 케이블 설치시 이물질 (빗물, 먼지, 곤충, 설치류) 인입을 막아 화재 예방 및 전기적 사고(결로/쇼트)를 미연에 방지할 수 있습니다.
- ③ 입/출력 케이블정리 정돈이 가능합니다.

※ (주)태건비에프의 모든 콘센트 제품은 시중에서 쓰는 일반적인 용량의 콘센트가 아닙니다. 30A이상 되는 산업용 콘센트로 공인시험필한 제품입니다.

T배선 터미널블럭

T-wiring terminal block



판매되는 다른 제품보다 편자의 두께가 두껍고 면적이 넓어
보다 안전하게 대용량의 전선과 크기가 큰 압착단자를 체결할 수 있습니다.



터미널블럭 기술 규격

터미널 블럭 규격	시중 유통제품			태건 T형 터미널 블럭		
	입입구 너비	최대 사용규격	터미널 편자	입입구 너비	최대 사용규격	터미널 편자
100A 2P, 4P	22mm	60sq	2~3mm	25mm	80sq	4mm
200A 4P	30mm	125sq	5~6mm	37mm	150sq	8mm
400A 4P	40mm	200sq	7~8mm	41mm	250sq	10mm
600A 4P	46mm	250sq	9~10mm	53mm	400sq	12mm

입력부스바

전류 용량	KS 규격	태건 규격
30A	2×10mm	2×10mm
50A	2×12mm	2×12mm
100A	3×15mm	3×15mm
200A	4×20mm	4×20mm
400A	6×25mm	8×25mm
600A	6×40mm	6×40mm

접지단자 및 커버(400A용)

Ground terminal and cover (400A)

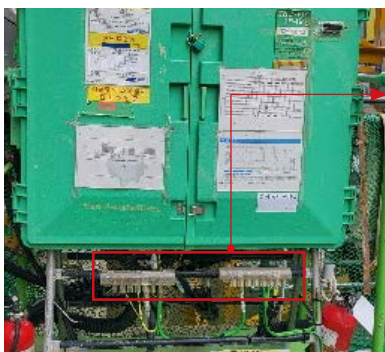


• 접지단자 4T×30×12구(400A) 적용

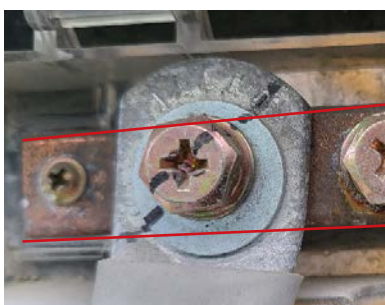
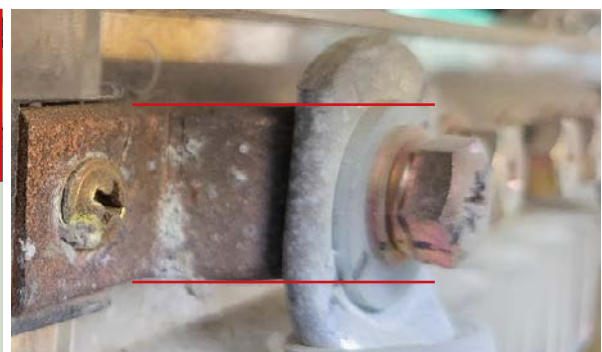


개선제품

• 접지케이블 용량과 접지단자용량 부족 제품



접지선 굵기 대비
접지단자 굵기
부족



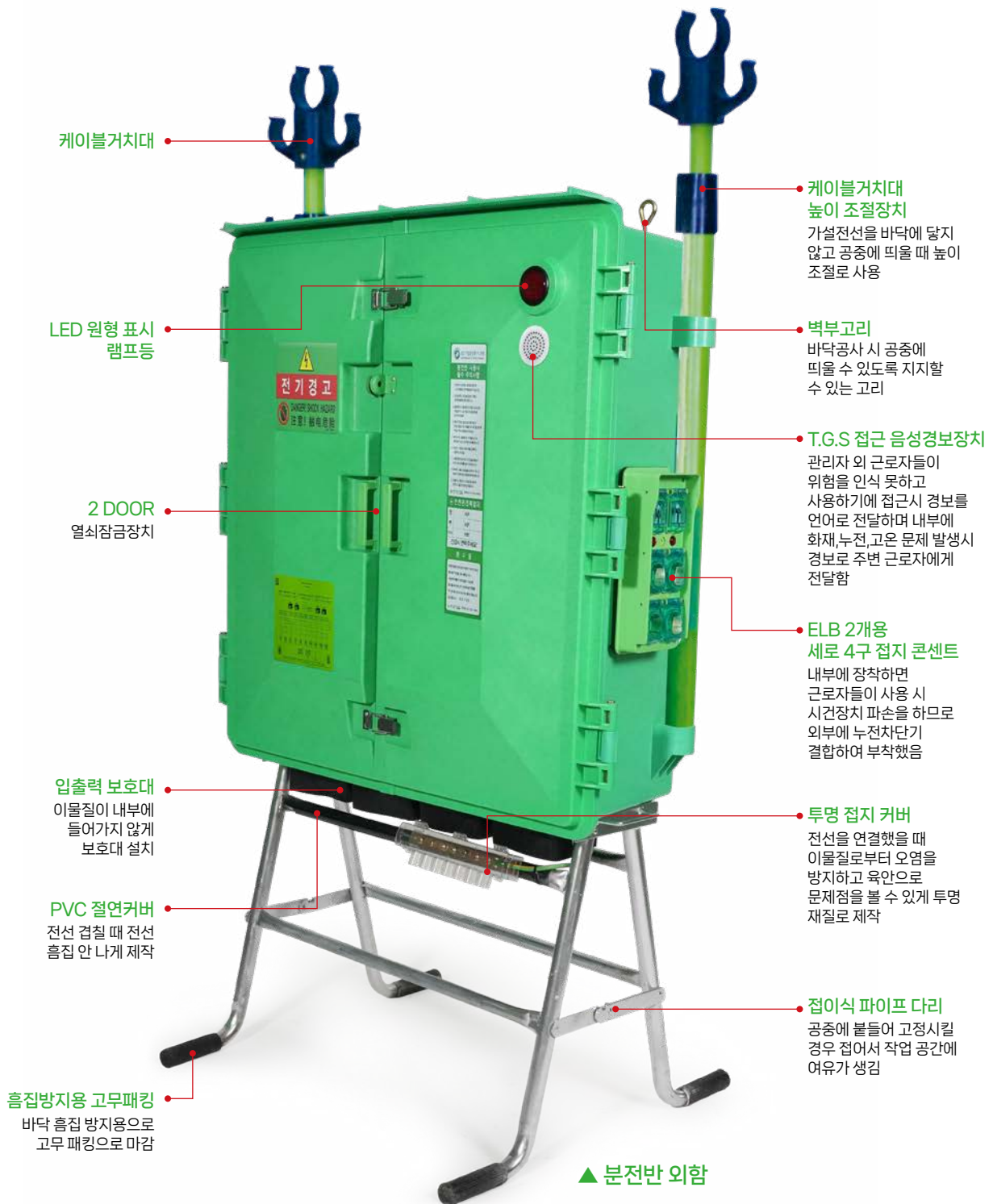
※ (주)태건비에프의 모든 콘센트 제품은 시중에서 쓰는 일반적인 용량의 콘센트가 아닙니다. 30A이상 되는 산업용 콘센트로 공인시험필한 제품입니다.

소화형 분전반 / 외형

Digestive type distribution board appearance



※ 분전반용 케이블거치대와 소화기는 선택사항입니다.



소화형 분전반 특징

- 내부공간이 커져 케이블결선 작업이 편리해졌습니다.
- 입출력 보호대가 장착되어 이물질(먼지, 빗물, 곤충, 설치류) 인입을 막아 화재예방 및 전기적 사고를 미연에 방지할 수 있습니다.
- 공간이 협소하여도 분전반 문이 2door로 되어 있어 결선작업이 편리합니다.
- 인입 및 작업용 케이블을 공중상향 설치키 위해 좌우측에 케이블 거치대를 부착하였습니다.
- 분전반 받침대(다리)도 절연카바 장착과 31pipe 사용하여 견고합니다.
- 화재발생시 긴급 소화기장착과 바닥공사시 분전반을 벽 상단에 고정하기 위해 벽부고리를 장착하였습니다.

소화형 분전반의 재질 구성

- 외함재질 난연성(V-0급) PC/ABS 재질(8:2비율), GREEN
- 중판재질 난연성(V-0급) PC/ABS 재질(8:2비율), GREEN
- 차단기 커버 PC카바(Poly Carbonate)
- 충전부 커버 PC카바(Poly Carbonate)

NO	모델명	외함크기
1	TGS 1D 600	600×690×270
2	TGS 1D 700	700×690×270
3	TGS 2D 790	790×860×290
4	TGS 2D 1010	1010×1010×310
5	TGS 2D 1240	1240×1080×310

T.G.S 접근 음성경보장치

- 분전반 설치 장소 3m 이내 접근 시 ‘감전주의’, ‘관계자 외 조작금지’ 문구를 음성으로 (한국어/중국어) 경고하여 접촉으로 인한 전기적 안전사고를 예방합니다.
- 분전함 내부에서 누전, 화재, 고온 발생 시 감지하여 음성 경고음이 울립니다.



T.G.S 접근 음성경보장치

소화형 분전반 별도 옵션

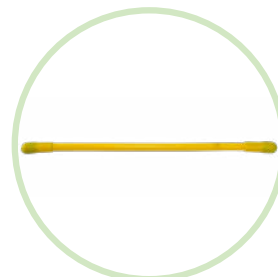
- 케이블 거치대
- 튜브식 소화기
- 투명도어
- 화재 안전 차단기



케이블 거치대



투명도어



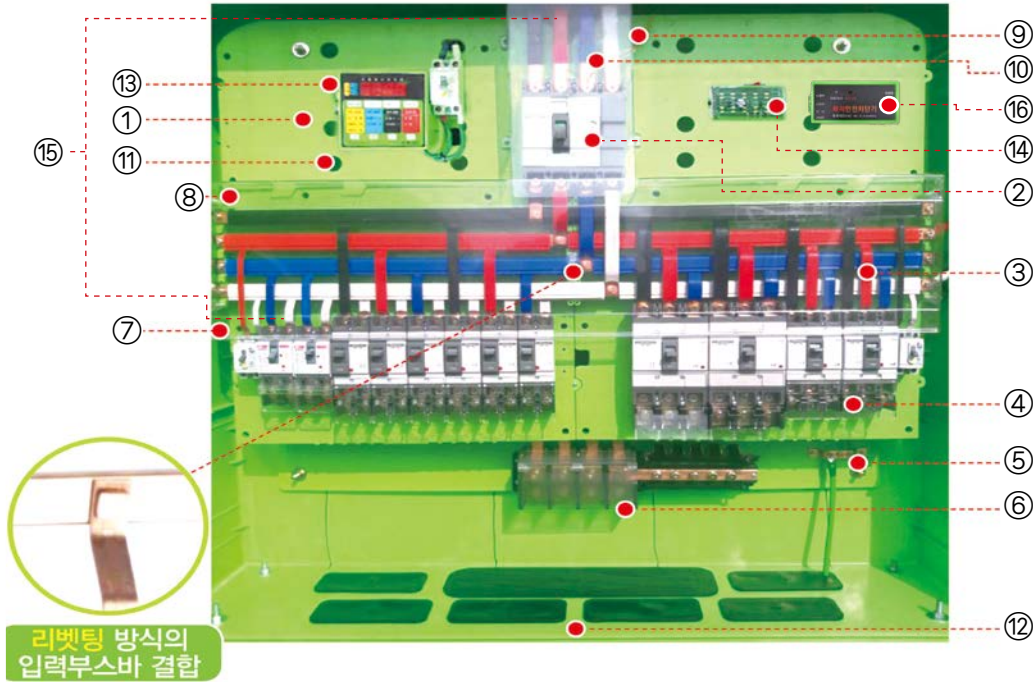
튜브식 소화기



화재안전 차단기

※ (주)태건비에프의 모든 콘센트 제품은 시중에서 쓰는 일반적인 용량의 콘센트가 아닙니다. 30A이상 되는 산업용 콘센트로 공인시험필한 제품입니다.

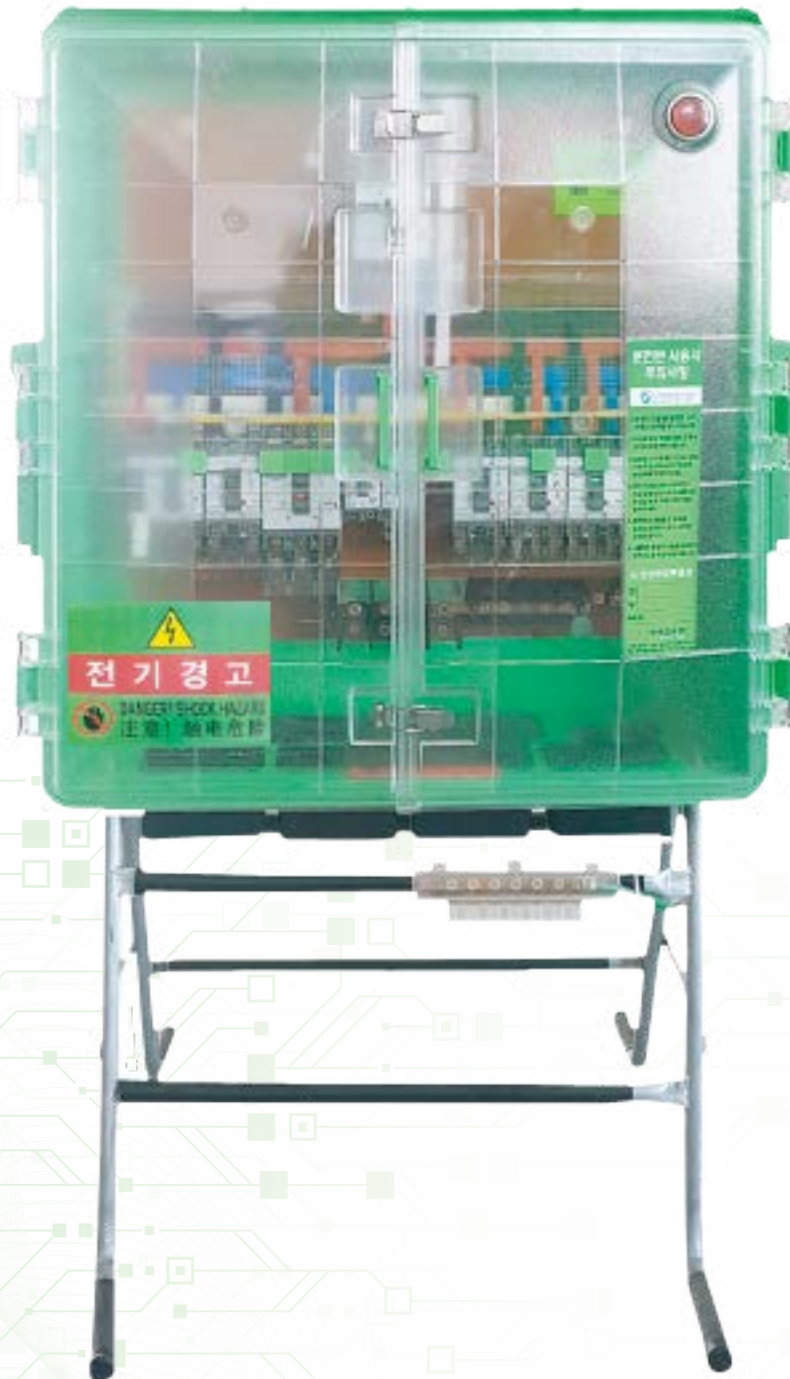
소화형 분전반 / 내부



- ① 중판재질: 난연성(V-0급) PC/ABS 재질 (8:2비율), GREEN
- ② 메인차단기 안전 카바 재질 : 난연 PC (Poly Carbonate)
- ③ 가로대 부스바 (한전규격 이상) 와 절연카바
- ④ 차단기 2차 TB(터미널블럭)단자 : 소화캡슐을 장착하여 입력연결시 열화현상으로 전기적 화재 발생시 즉시 화재를 진화할 수 있는 장치
- ⑤ 접지 단자/뉴트라 단자/접지선
- ⑥ 입력, NEXT용 일체형 단자대 : 전선을 메인 S/W로 바로 연결해서 사용해 왔는데 전선소비와 내부에서 전선끼리의 합선을 방지하기 위해 중판 내부로 부스바 연결 하부에서 바로 연결 할 수 있도록 제작
- ⑦ 차단기(LS산전, KS산전) 사용명칭 표기 / 네임플레이트
- ⑧ 부스바 안전보호덮개 : PC (Poly Carbonate)
- ⑨ 표시등 (LED) 연결선
- ⑩ 입력부스바 (한전규격이상)
- ⑪ 고무패킹 장착
- ⑫ 분전반 입출력 보호대 : 이물질이 유입되지 않게 구멍을 막고 전선을 사용할 용도에 맞게 타공하여 사용 할 수 있도록 함
- ⑬ 디지털 타이머
- ⑭ LED 내부 조명등
- ⑮ 소화튜브장치 : 접촉부분 전기과열로 화재 발생시 튜브 속 액화가스가 터져 화재를 진압함
- ⑯ 화재 안전 차단 장치 : 분전반 화재 시 온도센서로 내부 열을 감지하여 메인 차단기 트립과 함께 경광등이 작동하여 화재를 알리는 장치.

- 부스바 배열 방식-가로형
- 가로대 상 배열 부스바와 분기 부스바를 이어 주는 볼트 방식이 아닌 사각 리벳트 방식으로 체결.
 ※ 볼트 조임 시 이동이나 사용으로 인해 볼트 풀림 현상이 있어 전기적 열화현상이 생김 이를 방지하기 위해 고정식으로 리벳팅 제작함.
- 절연 피복 난연성 사출물로 부착

Door 투명 분전반 출시



제품 특징

- Door 미개방 상태에서 분전반 내부 상태 점검이 가능하여 안전관리 용이
- 전원 인출용 케이블 접속 및 분전반 내부 작업시 안전기준 준수 (드러내기 효과)

※ (주)태건비에프의 모든 콘센트 제품은 시중에서 쓰는 일반적인 용량의 콘센트가 아닙니다. 30A이상 되는 산업용 콘센트로 공인시험필한 제품입니다.

T.G.E 소형분전반

T.G.E small distribution board



T.G.E 17 소형 분전반

• 외함 : 330×410×155



▲ 자립형

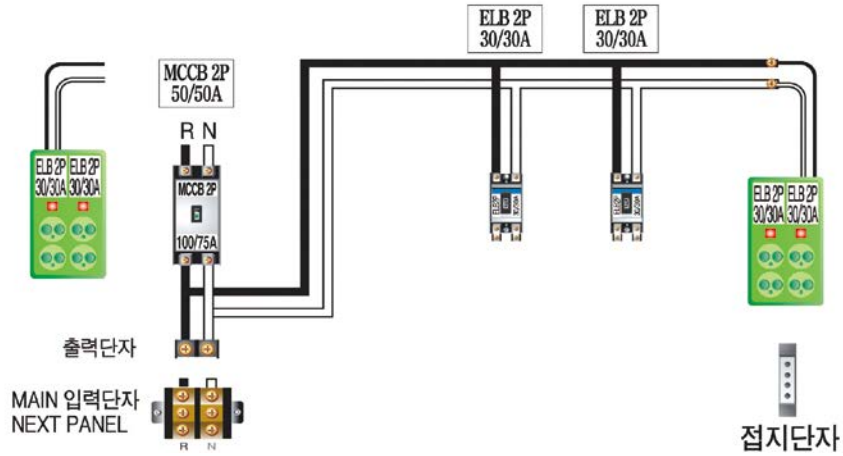


▲ 벽부형

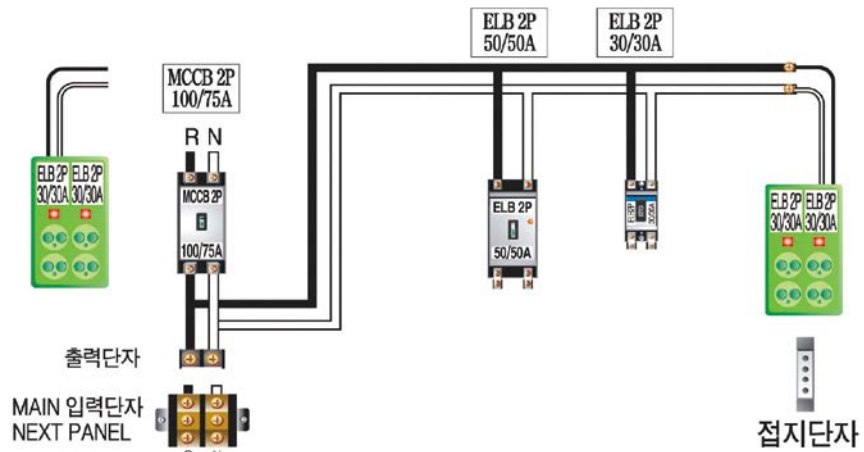


▲ 내부

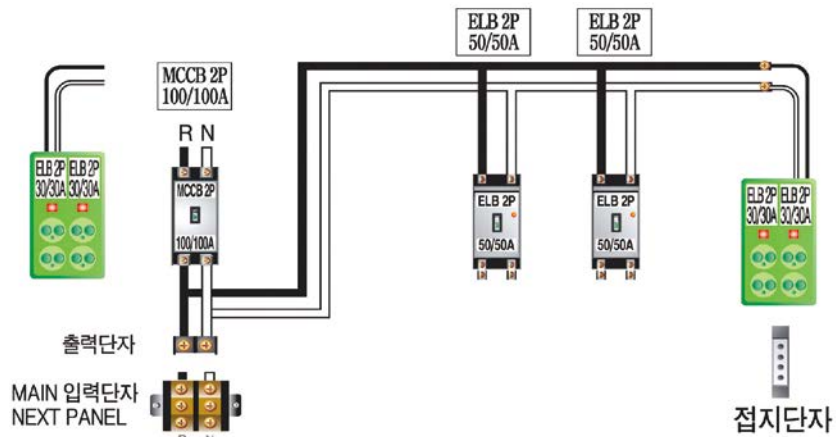
T.G.E 17-1 소형 분전반



T.G.E 17-2 소형 분전반



T.G.E 17-3 소형 분전반



※ (주)태건비에프의 모든 콘센트 제품은 시중에서 쓰는 일반적인 용량의 콘센트가 아닙니다. 30A이상 되는 산업용 콘센트로 공인시험필한 제품입니다.

T.G.E 18 소형 분전반

• 외함 : 420×410×155



▲ 자립형

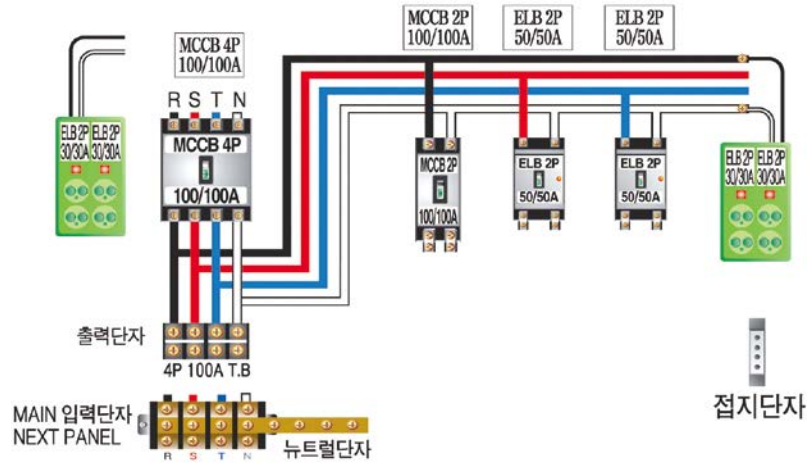


▲ 벽부형

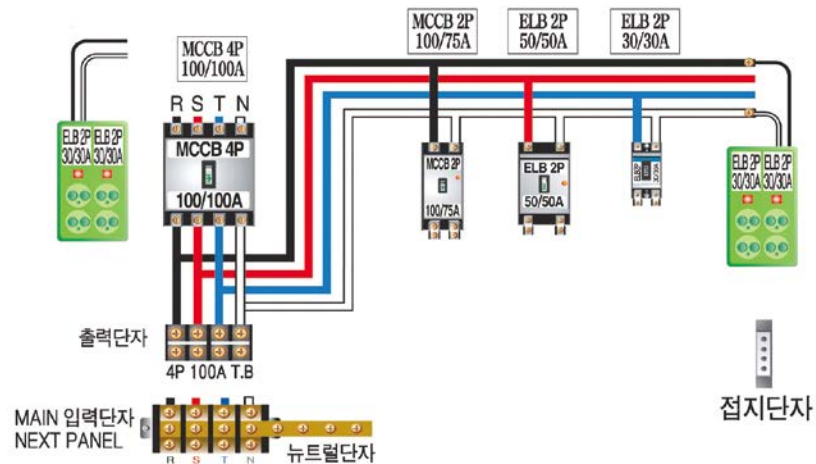


▲ 내부

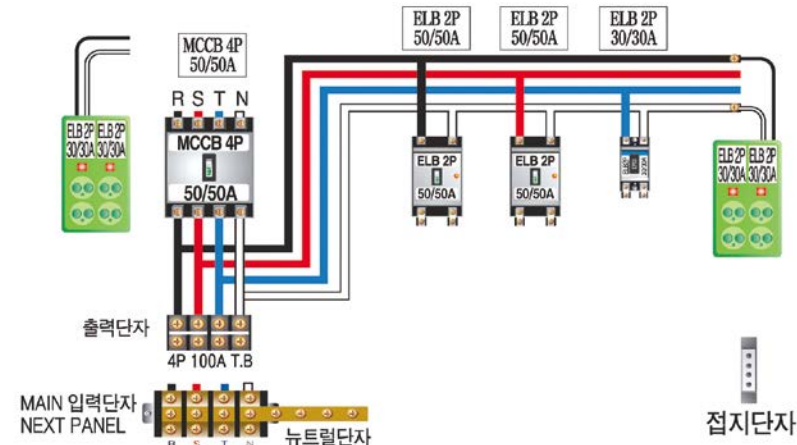
T.G.E 18-1 소형 분전반



T.G.E 18-2 소형 분전반



T.G.E 18-3 소형 분전반



※ (주)태건비에프의 모든 콘센트 제품은 시중에서 쓰는 일반적인 용량의 콘센트가 아닙니다. 30A이상 되는 산업용 콘센트로 공인시험필한 제품입니다.

T.G.S 분전반

T.G.S. distribution board



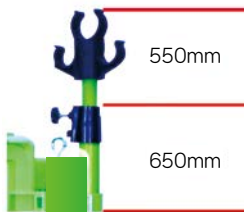
T.G.S 1D 분전반

- 외함크기 : 600×690×270
- 중판크기 : 430×400



벽면 부착용 고리

- 분전반의 뒷면에 벽면 부착용 걸이 볼트가 있어 벽면 부착이 용이 합니다.



전선거치대 높이 조절기능

- 전선거치대는 분전반 상단위에서 700mm 높이 조절가능

메인부스바와 분기부스바의 결합방식

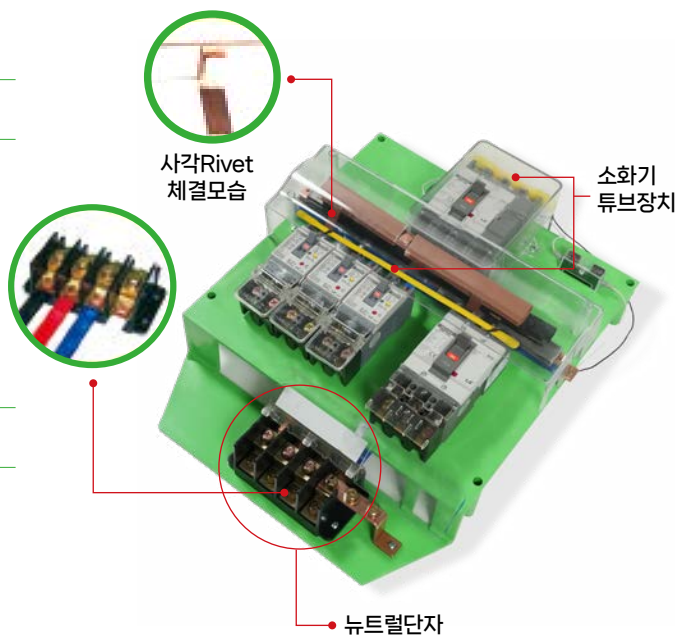
※ 볼트식 조임이 아닙니다.

체결볼트의 불량 조임과 풀림으로 인해 발생하는 저항의 마찰로부터 벗어난 사각리벳팅 방식입니다.

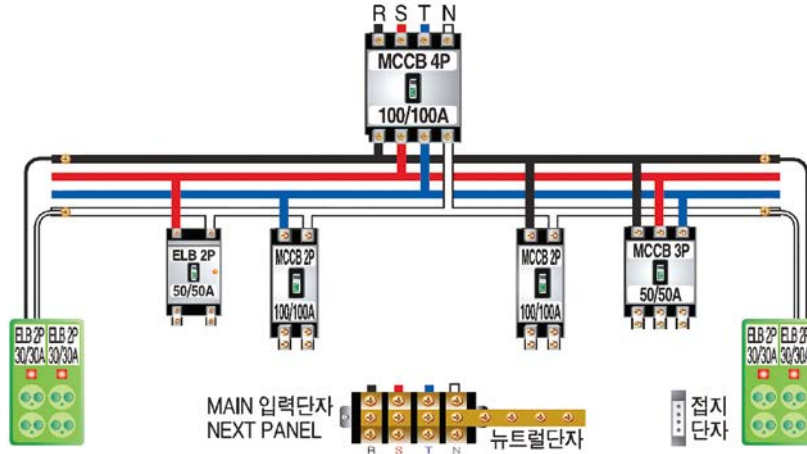
입력부스바와 터미널블럭의 연결방식도 사각리벳팅 결합방식을 사용하였습니다.

절연피복방식

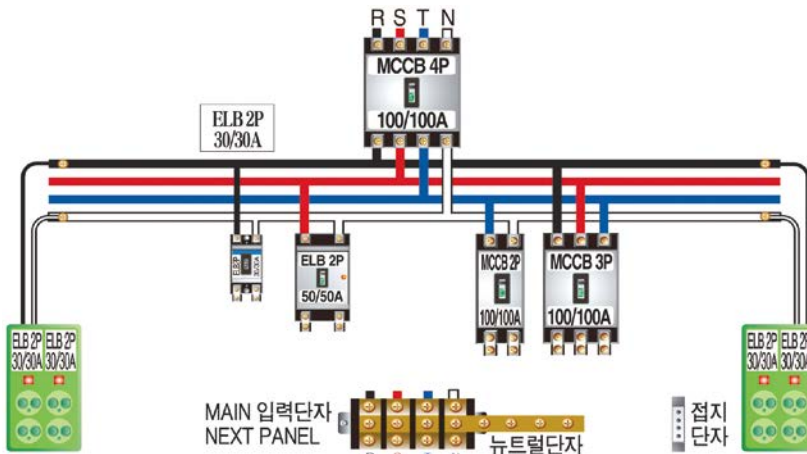
피복이 얇아서 작업 중 열에 의해 찢어지거나 벗겨지는 절연상태가 부족한 일반적인 열수축 튜브방식이 아니고 절연캡 방식으로 탈착식입니다.



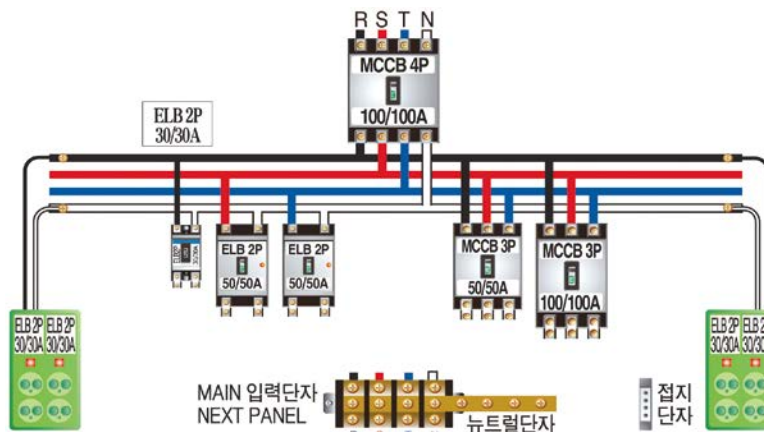
TGS 1D 600-1 T.G.S 분전반



TGS 1D 600-2 T.G.S 분전반



TGS 1D 600-3 T.G.S 분전반



※ (주)태건비에프의 모든 콘센트 제품은 시중에서 쓰는 일반적인 용량의 콘센트가 아닙니다. 30A이상 되는 산업용 콘센트로 공인시험필한 제품입니다.

T.G.S 분전반

T.G.S. distribution board



T.G.S 1D 분전반

- 외함크기 : 700×690×270
- 중판크기 : 490×480



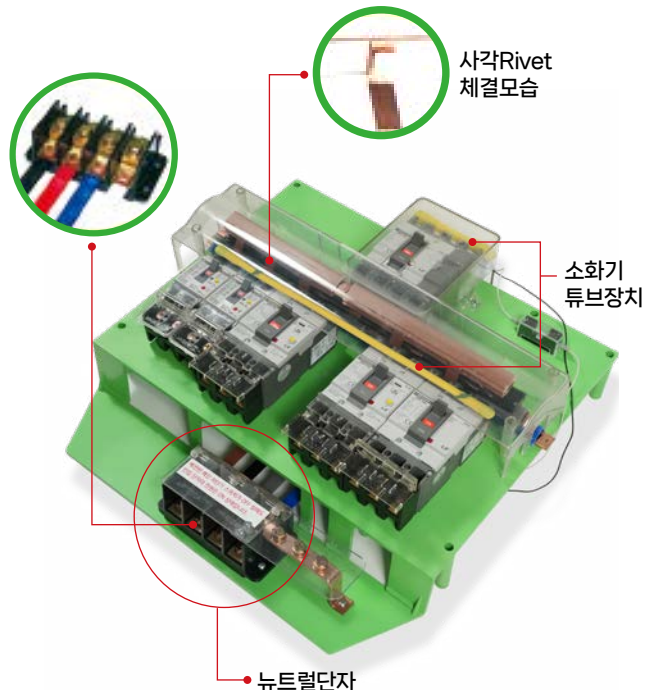
벽면 부착용 고리

- 분전반의 뒷면에 벽면 부착용 걸이 볼트가 있어 벽면 부착이 용이 합니다.



전선거치대 높이 조절기능

- 전선거치대는 분전반 상단위에서 700mm 높이 조절가능.



메인부스바와 분기부스바의 결합방식

※ 볼트식 조임이 아닙니다.

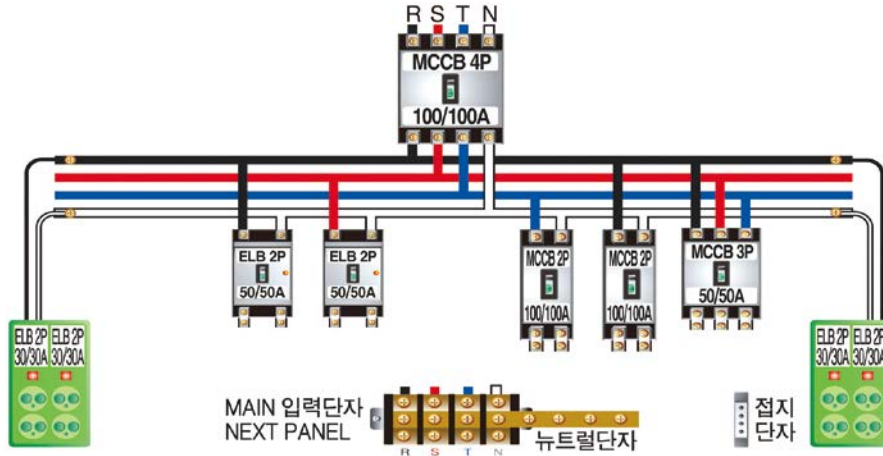
체결볼트의 불량 조임과 풀림으로 인해 발생하는 저항의 마찰로부터 벗어난 사각리벳팅 방식입니다.

입력부스바와 터미널블럭의 연결방식도 사각리벳팅 결합방식을 사용하였습니다.

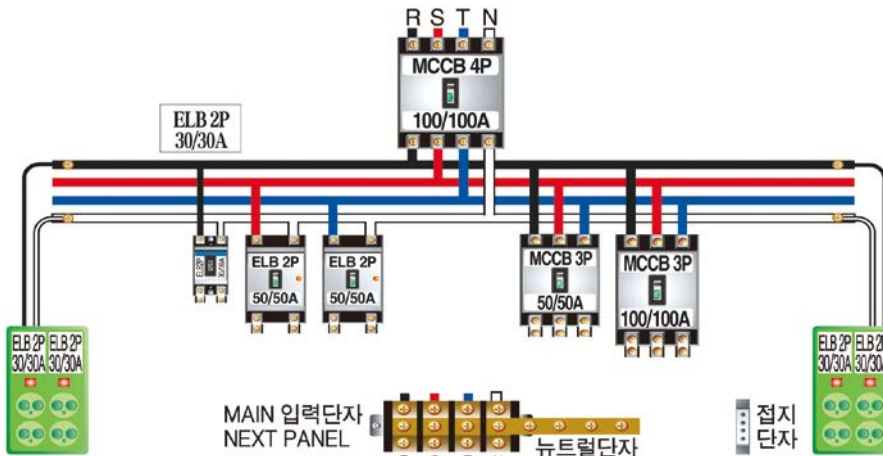
절연피복방식

피복이 얇아서 작업 중 열에 의해 찢어지거나 벗겨지는 절연상태가 부족한 일반적인 열수축 튜브방식이 아니고 절연캡방식으로 탈착식입니다.

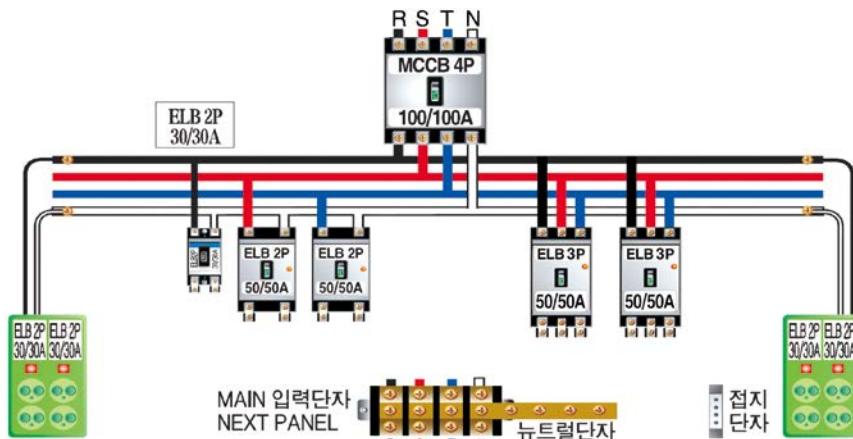
TGS 1D 700-1 T.G.S 분전반



TGS 1D 700-2 T.G.S 분전반



TGS 1D 700-3 T.G.S 분전반



※ (주)태건비에프의 모든 콘센트 제품은 시중에서 쓰는 일반적인 용량의 콘센트가 아닙니다. 30A이상 되는 산업용 콘센트로 공인시험필한 제품입니다.

T.G.S 2D 분전반

T.G.S 2D Distribution Board



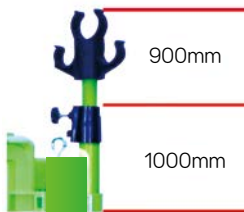
T.G.S 2D 분전반

- 외함크기 : 790×860×290
- 중판크기 : 550×500



벽면 부착용 고리

- 분전반의 뒷면에 벽면 부착용 걸이 볼트가 있어 벽면 부착이 용이 합니다.



전선거치대 높이 조절기능

- 전선거치대는 분전반 상단위에서 900mm 높이 조절가능.

메인부스바와 분기부스바의 결합방식

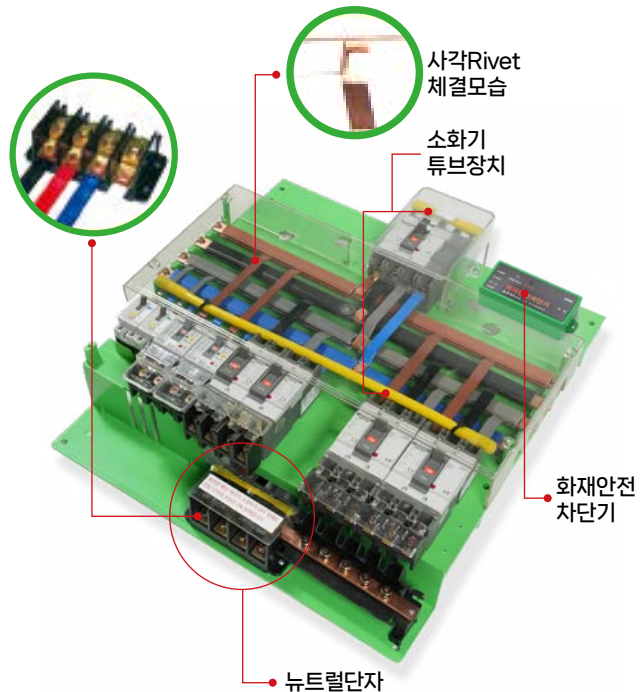
※ 볼트식 조임이 아닙니다.

체결볼트의 불량 조임과 풀림으로 인해 발생하는 저항의 마찰로부터 벗어난 사각리벳팅 방식입니다.

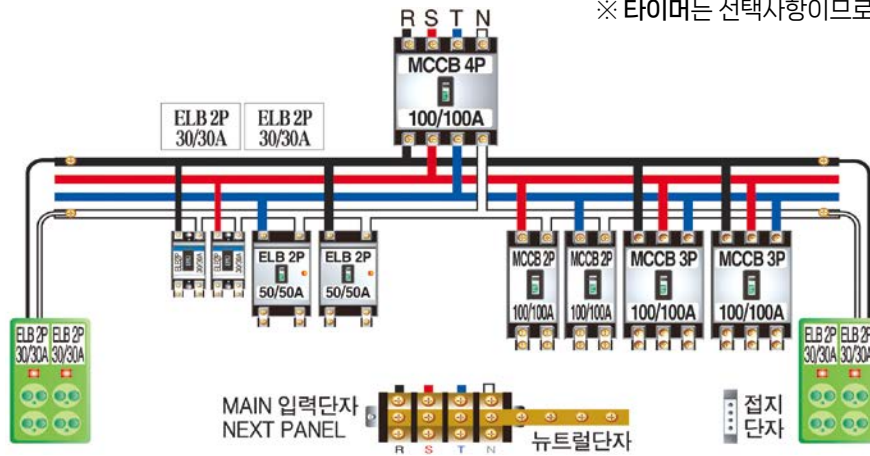
입력부스바와 터미널블럭의 연결방식도 사각리벳팅 결합방식을 사용하였습니다.

절연피복방식

피복이 얇아서 작업 중 열에 의해 찢어지거나 벗겨지는 절연상태가 부족한 일반적인 열수축 튜브방식이 아니고 절연 캡방식으로 탈착식입니다.

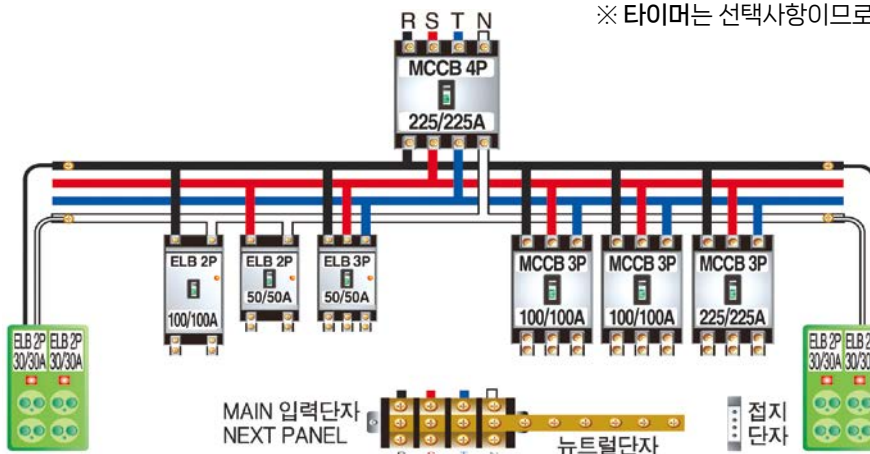


TGS 2D 790-1 T.G.S 분전반



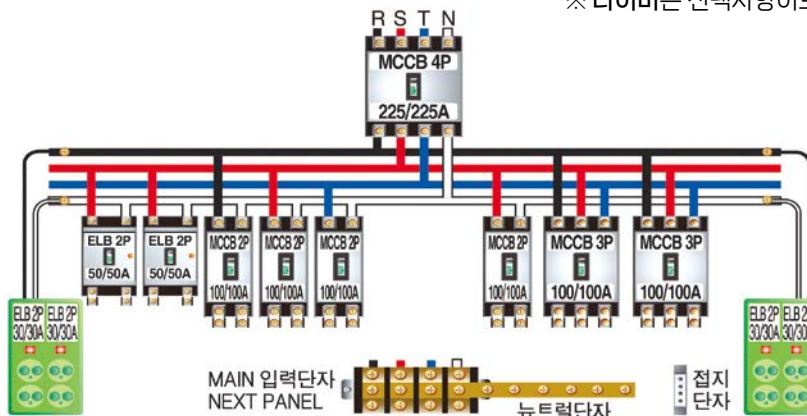
※ 타이머는 선택사항이므로 가격이 추가됩니다.

TGS 2D 790-2 T.G.S 분전반



※ 타이머는 선택사항이므로 가격이 추가됩니다.

TGS 2D 790-3 T.G.S 분전반



※ 타이머는 선택사항이므로 가격이 추가됩니다.

※ (주)태건비에프의 모든 콘센트 제품은 시중에서 쓰는 일반적인 용량의 콘센트가 아닙니다. 30A이상 되는 산업용 콘센트로 공인시험필한 제품입니다.

T.G.S 2D 분전반

T.G.S 2D Distribution Board



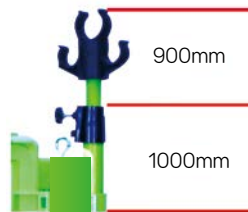
T.G.S 2D 분전반

- 외함크기 : 1010×1010×310
- 중판크기 : 780×740



벽면 부착용 고리

- 분전반의 뒷면에 벽면 부착용 걸이 볼트가 있어 벽면 부착이 용이 합니다.



전선거치대 높이 조절기능

- 전선거치대는 분전반 상단위에서 900mm 높이 조절가능.

메인부스바와 분기부스바의 결합방식

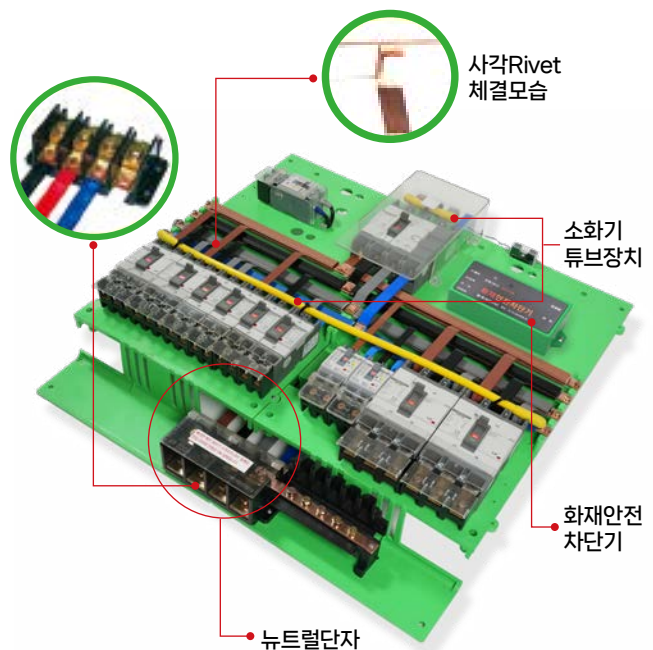
※ 볼트식 조임이 아닙니다.

체결볼트의 불량 조임과 풀림으로 인해 발생하는 저항의 마찰로부터 벗어난 사각리벳팅 방식입니다.

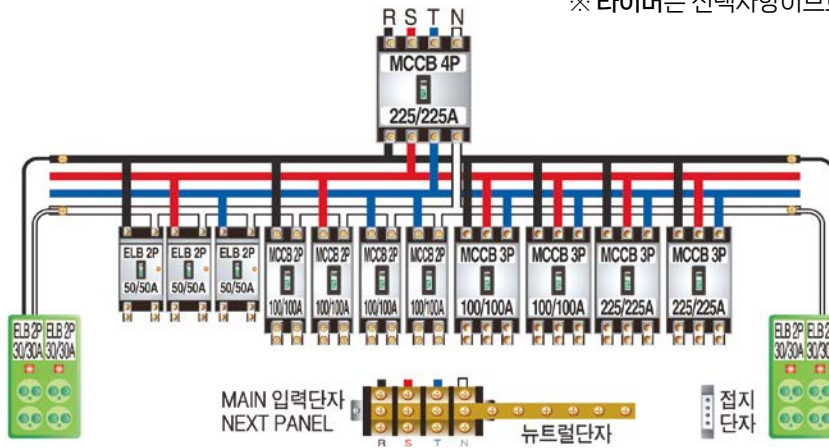
입력부스바와 터미널블럭의 연결방식도 사각리벳팅 결합방식을 사용하였습니다.

절연피복방식

피복이 얇아서 작업 중 열에 의해 찢어지거나 벗겨지는 절연상태가 부족한 일반적인 열수축 튜브방식이 아니고 절연 캡방식으로 탈착식입니다.

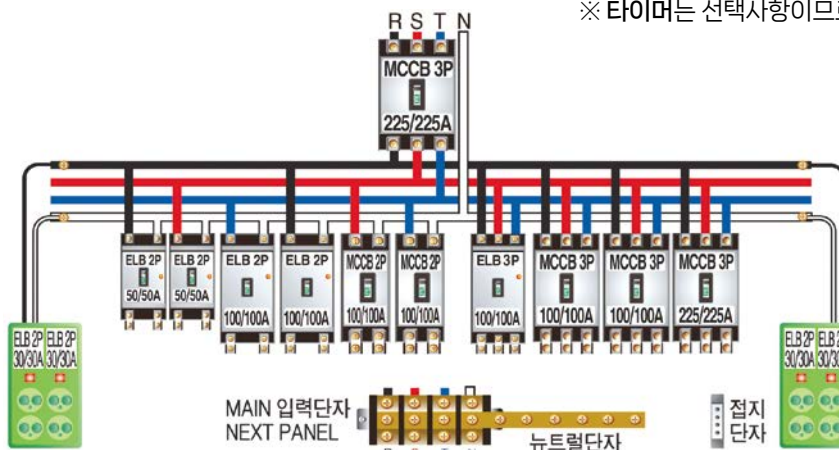


TGS 2D 1010-1 T.G.S 분전반



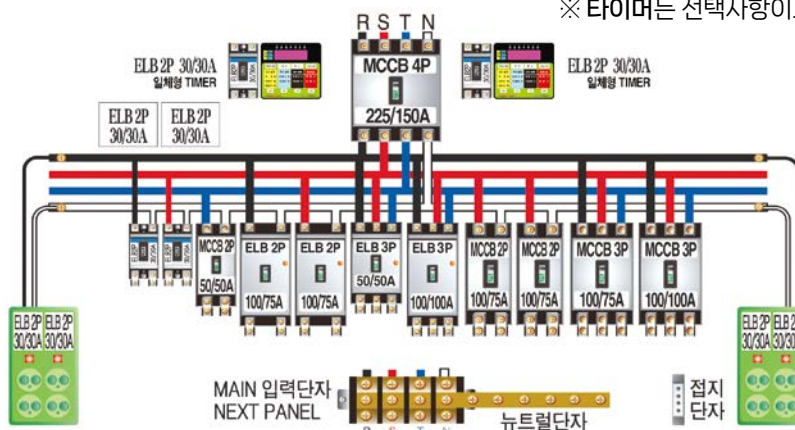
※ 타이머는 선택사항이므로 가격이 추가됩니다.

TGS 2D 1010-2 T.G.S 분전반



※ 타이머는 선택사항이므로 가격이 추가됩니다.

TGS 2D 1010-3 T.G.S 분전반



※ 타이머는 선택사항이므로 가격이 추가됩니다.

※ (주)태건비에프의 모든 콘센트 제품은 시중에서 쓰는 일반적인 용량의 콘센트가 아닙니다. 30A이상 되는 산업용 콘센트로 공인시험필한 제품입니다.

T.G.S 2D 분전반

T.G.S 2D Distribution Board



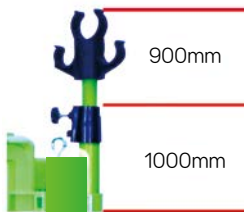
T.G.S 2D 분전반

- 외함크기 : 1240×1080×310
- 중판크기 : 1000×790



벽면 부착용 고리

- 분전반의 뒷면에 벽면 부착용 걸이 볼트가 있어 벽면 부착이 용이 합니다.



전선거치대 높이 조절기능

- 전선거치대는 분전반 상단위에서 900mm 높이 조절가능.

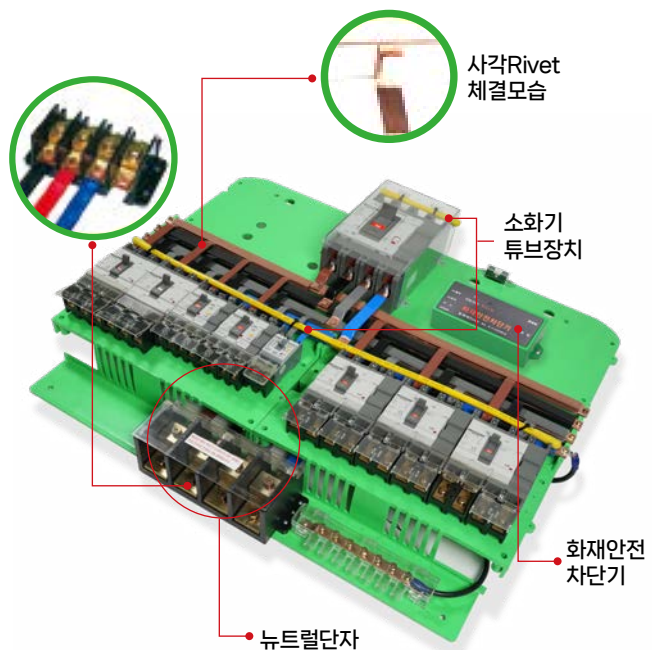
메인부스바와 분기부스바의 결합방식

※ 볼트식 조임이 아닙니다.

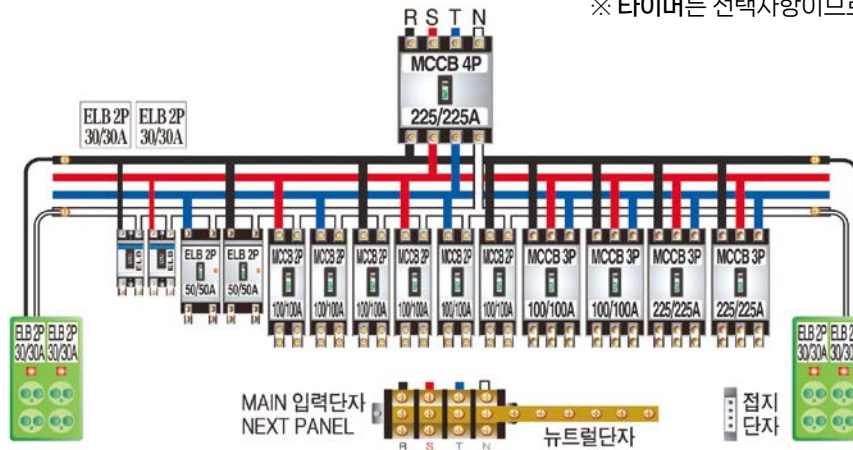
체결볼트의 불량 조임과 풀림으로 인해 발생하는 저항의 마찰로부터 벗어난 사각리벳팅 방식입니다. 입력부스바와 터미널블럭의 연결방식도 사각리벳팅 결합방식을 사용하였습니다.

절연피복방식

피복이 얇아서 작업 중 열에 의해 찢어지거나 벗겨지는 절연상태가 부족한 일반적인 열수축 튜브방식이 아닙니다.

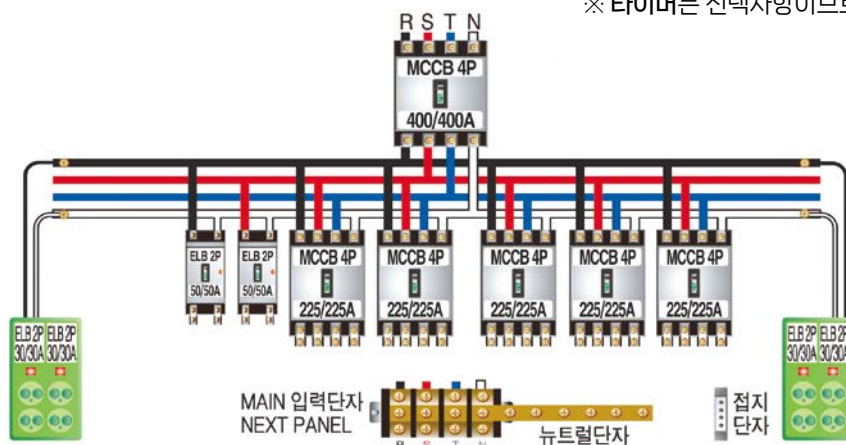


TGS 2D 1240-1 T.G.S 분전반



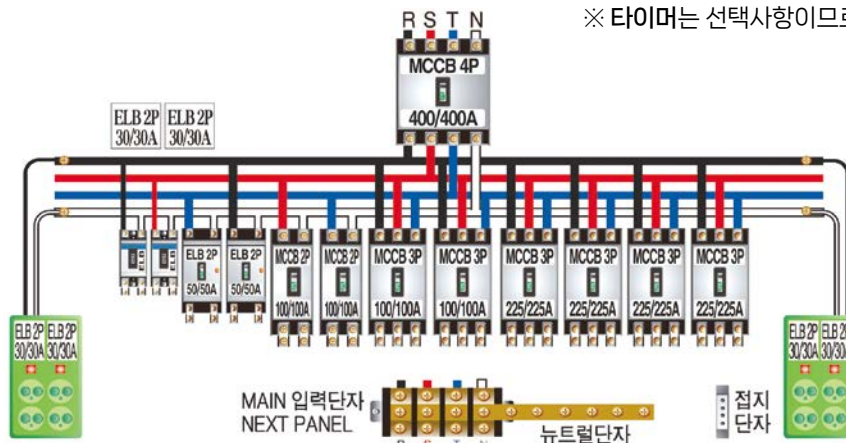
※ 타이머는 선택사항이므로 가격이 추가됩니다.

TGS 2D 1240-2 T.G.S 분전반



※ 타이머는 선택사항이므로 가격이 추가됩니다.

TGS 2D 1240-3 T.G.S 분전반



※ 타이머는 선택사항이므로 가격이 추가됩니다.

※ (주)태건비에프의 모든 콘센트 제품은 시중에서 쓰는 일반적인 용량의 콘센트가 아닙니다. 30A이상 되는 산업용 콘센트로 공인시험필한 제품입니다.

전등 제어 분전반

Lighting control distribution board

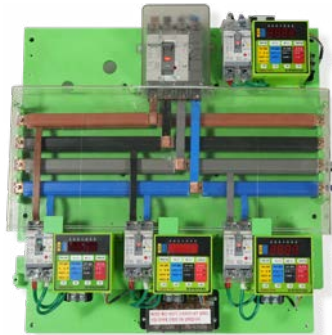


TG
45-2



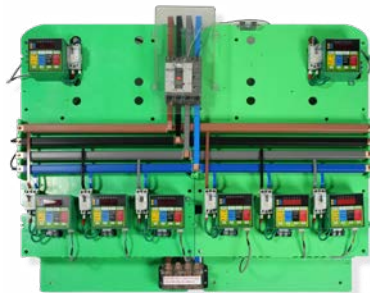
- 외함크기 : 600×690
- 2회로

TG
65-4



- 외함크기 : 790×860
- 4회로

TG
80-8



- 외함크기 : 1240×1080
- 8회로

콘트롤판넬(배수펌프用)

Drainage pump control board



TG
5-1



- 외함크기 : 600×690
- 5HP 1PUMP 단독운전

TG 5-2

- 외함크기 : 600×690
- 10HP 1PUMP 단독운전

TG
10-1

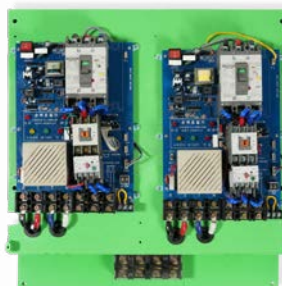


- 외함크기 : 790×860
- 10HP 2PUMP 단독운전

TG 10-2

- 외함크기 : 790×860
- 20HP 2PUMP 단독운전

TG
15-2



- 외함크기 : 790×860
- 15HP 2PUMP 단독운전

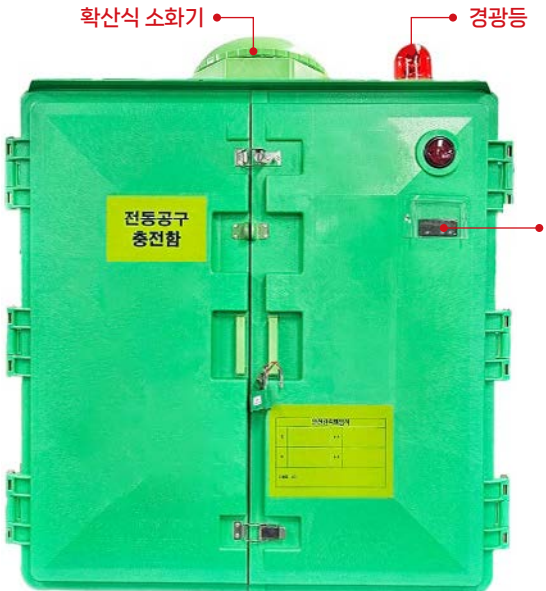
※ (주)태건비에프의 모든 콘센트 제품은 시중에서 쓰는 일반적인 용량의 콘센트가 아닙니다. 30A이상 되는 산업용 콘센트로 공인시험필한 제품입니다.

전동공구 충전함

Powertool battery charging station



※ 소화기 내장형



온도조절기

- 경광등 작동기준 : 50°C이상
- 소화기 작동 기준 : 70°C이상



▲ 현장 실제 사용 사례



온도 센서

분전반 내부 온도 감지



▲ 현장 실제 사용 사례

소화기 기능과 내부온도 감지 센서가 부착되어 있어 건설 현장에서

분전반을 사용 중 예상치 못한 내부 화재를 조기 진화해 줍니다

- 외함재질 난연성(V-O) PC/ABS 재질(8:2)비율, GREEN
- 소화기 기능 내장
- 온도조절기, 내부온도 감지센서 부착
- 1010 함으로 제작됩니다 (벽부형, 자립형 선택)



분전반 보호대, 공도구 누전자율점검대

Distribution board protection device, public tool leakage self-inspection device



분전반 보호대

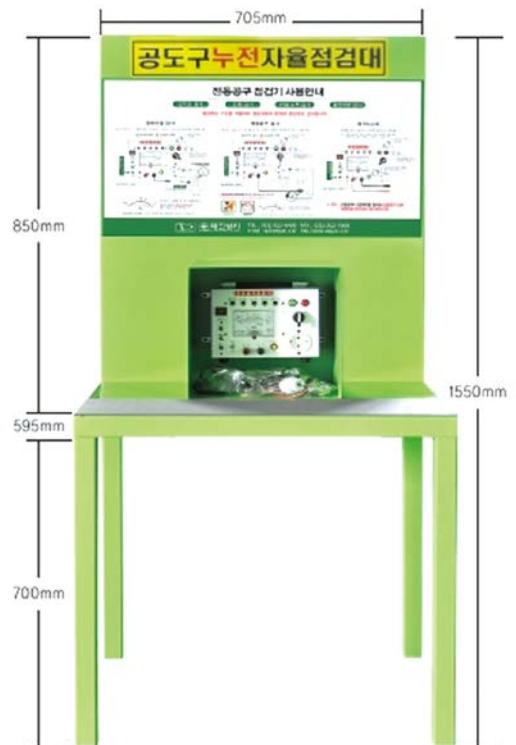
- 분전함을 외부로부터 충격 방지
- 지상외곽 및 지하주차장 등 장마나 수해로 인한 침수 예상 장소에 설치
- 입, 출력 케이블 등 가공 시공이 용이
- 제원 : 中 855mm×760mm×1960mm
- 제원 : 大 1360mm×760mm×2450mm



TG
07-51

공도구 누전 자율 점검대

1. 현장에서 발생할 수 있는 안전사고를 미연에 방지할 수 있다.
2. 작업도구의 누전 여부를 사전에 예방 할 수 있어 안전한 작업을 할 수 있다.
3. 작업자의 공도구를 사전에 예방 할 수 있다.
4. 감전사고는 개인의 작업도구에서 발생하므로 수시로 점검해야 한다.



※ (주)태건비에프의 모든 콘센트 제품은 시중에서 쓰는 일반적인 용량의 콘센트가 아닙니다. 30A이상 되는 산업용 콘센트로 공인시험필한 제품입니다.

LED 충전식 투광등

LED rechargeable floodlight



TG
24-02

충전식 투광등
투광등 : LED램프(60W)

※ 충전 공구에 사용하는 Battery(보쉬 / 마끼다 / 밀워키 / 디월트) 장착 사용 가능합니다. (18V / 5.0Ah / Powh)

※ 사용장소 (리드선 필요 없습니다)

- 감전위험 부분(저수조, 우수조)
- 협소구간
- 알폼, 형틀구간
- 최고 : 2M
- 최저 : 1M 50cm



▲ 휴대형



▲ 자립형



바퀴 장착

이동이 용이하고 쉽게 넘어지지 않으며 사용 시 견고하게 자립이 됩니다.

카트형 LED 투광등

Cart-mounted LED floodlight

TG
24-04

Battery 장착 타워라이트

- 투광등 : LED 101W×2 등용
LED 145W×2 등용
LED 200W×2 등용
- 배터리 : 3,000W
- 역회전형 릴케이블
- 최저높이 : 1.3M
- 최고높이 : 2.7m

※ 대용량 배터리를 장착, 긴급상황 시 조명과 콘센트를 사용할 수 있습니다.

TG
34-01

LED 조명카트

- 투광등 : LED 101W×2 등용
LED 145W×2 등용
LED 200W×2 등용
- 최저높이 : 1.2M
- 최고높이 : 2.2M

※ 카트형으로 이동이 편리하고 용이하여 지하층 작업 시 조도 확보에 탁월합니다.



※ 가설 분전반과 동일 조건인 환수용 가격으로 적용하여 비용 및 원가를 절감할 수 있으며, 자원의 재 활용으로 폐기물이 발생치 않아 친환경적입니다.

자립형 LED 원형 투광등

Self-standing LED circular floodlight



※ 리드선은 VCTF 1.5SQ/3C이며 고객님께서 조절가능합니다. (표준길이: 20m용)

※ 콘센트 조절 Switch는 고객님의 선택사항입니다.

메탈등과 비교하여 조도의 차이점이 없고 고역률 회로를 채택하여 전기적 효율성을 높였으며 가격도 저렴하고 가벼워 작업과 이동시 편리합니다.

TG 자립형 LED등
9-6 세로2구 콘센트 장착(ELB2P30A)

TG 자립형 LED등
9-7 세로2구 콘센트 장착(ELB2P30A)



- LED 101W×1 등용
- LED 145W×1 등용
- LED 200W×1 등용



- LED 101W×2 등용
- LED 145W×2 등용
- LED 200W×2 등용

LED 투광등

LED floodlight



※ 리드선은 VCTF 1.5SQ/3C이며 길이도 고객님의 필요에 따라 조절 가능합니다.

• 투광기 반사갓 두께 **1.0mm** (일반기성품의 반사갓 두께 : 0.6mm)

외각용 헬스나 내부에도 사용 가능하며 종전 내장형 메탈등과 비교하여 무게가 가볍고 전기 용량 소모가 절감되는 친환경 램프입니다.

TG LED 11-07

LED 101/145W 투광등

TG LED 11-09

LED 200W 투광등



반사갓
두께 1.0mm

TG LED 11-08

LED 101/145W 글로브등



원형글로브등 현장 설치 이미지

※ 가설 분전반과 동일 조건인 환수용 가격으로 적용하여 비용 및 원가를 절감할 수 있으며, 자원의 재 활용으로 폐기물이 발생치 않아 친환경적입니다.

메탈 안정기 내장형 등

Lighting with built-in metal ballast



※ 리드선은 VCTF 1.5SQ/3C이며 길이도 고객님의게서 조절 가능합니다..

- 투광기 반사갓 두께 **1.0mm** (일반기성품의 반사갓 두께 : 0.6mm)

TG 10-1

안정기 내장형 등

- 메탈등 220V/250W
- 메탈등 220V/400W



TG 10-1-1

캡형 안정기 내장형 등

- 메탈등 220V/250W
- 메탈등 220V/400W



※ 용도에 따라 Pipe 클램프(강관 pipe) 및 C형 클램프(H빔 外) 장착가능.



Taegeun BF

High Efficiency Lighting



※ 가설 분전반과 동일 조건인 환수용 가격으로 적용하여 비용 및 원가를 절감할 수 있으며, 자원의 재 활용으로 폐기물이 발생치 않아 친환경적입니다.

TGP LED 램프 (고효율 / 분리형)

TGP LED lamp (high efficiency)



TG
LED 30-6

TGP LED 램프 (분리형)

• 실용신안 출원번호 : 20-2024-0001719

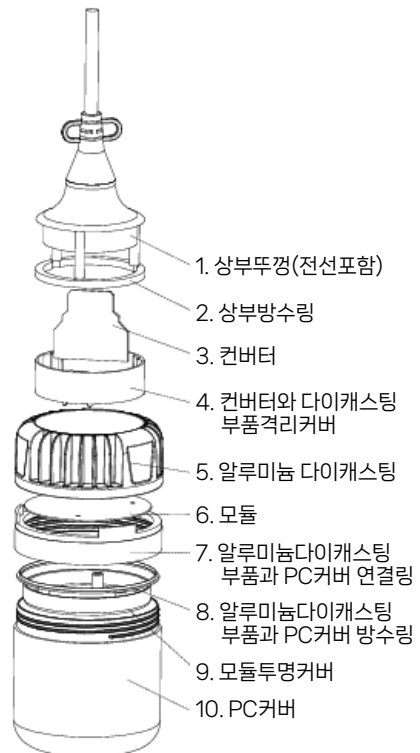


TG LED 30-5 LED 20W



TGP LED 램프의 특징

- 장시간 사용으로 발생하는 보호망의 탈색, 변형으로 인한 탈영과 조도 감소 문제 해결을 위해 보호망을 교체할 수 있는 스크류식 분리형 구조로 개발 하였습니다.
- 공사현장에서 구입해서 사용 시 불량 부분(컨버터/모듈/보호망)만 별도 구매하여 교체 가능해 원가 절감 할 수 있습니다.
- 재활용이 가능한 구조로 설계되어 환수 또는 바이백(Buy-back) 할 수 있습니다. 원가 절감 효과는 물론 관리가 편하고 폐기물 발생을 줄일 수 있도록 분전반 운영 방식과 동일하게 진행합니다.
- 내부 보호커버에 볼록렌즈 기능을 추가하여 하부 조도의 반경을 확장하였습니다.
- 이중절연구조로 제작되어 접지가 필요없고 습기나 물이 유입되지 않습니다. (IP65)



※ 가설 분전반과 동일 조건인 환수용 가격으로 적용하여 비용 및 원가를 절감할 수 있으며, 자원의 재 활용으로 폐기물이 발생치 않아 친환경적입니다.

TGP LED 램프 (고효율 / 일체형)

TGP LED lamp (high efficiency)



TG LED 31-7

품목	LED 40W
KC 인증번호	JU11409-19002

- 전기료 절감
- 유지 관리 비용 절감
- 긴 수명
- 도난방지
- 리드선 길이 300mm



TG LED 30-7 센서등



TG LED 31-4

품목	LED 10W
KC 인증번호	JU11409-19002



TG LED 31-5

품목	LED 20W
KC 인증번호	JU11409-19002



TG LED 31-6

품목	LED 30W
KC 인증번호	JU11409-19002



TGP LED 램프·전등선(일체형 LED LAMP)

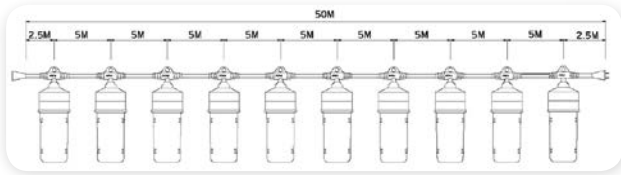
TGP LED lamps and lighting lines (All In One Led Lamp)



TG LED 29-9

TGP LED 전등선

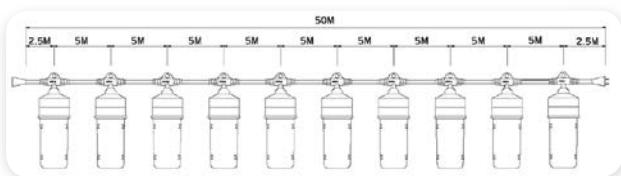
- 40W(1.5SQ×3C) 50M용 10분기
- 40W(1.5SQ×3C) 30M용 6분기



TG LED 29-10

TGP LED 전등선

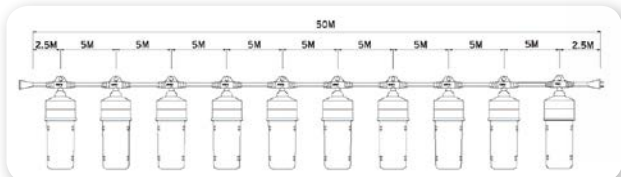
- 30W(1.5SQ×3C) 50M용 10분기
- 30W(1.5SQ×3C) 30M용 6분기



TG LED 29-11

TGP LED 전등선

- 20W(1.5SQ×3C) 50M용 10분기
- 20W(1.5SQ×3C) 30M용 6분기



※ TGP LED 램프 전등선은 길이(30m, 50M)와 분기 수량을 고객님의 작업 편리성을 위해 주문 제작가능합니다.

TGP LED 램프·전등선(분리형 LED LAMP)

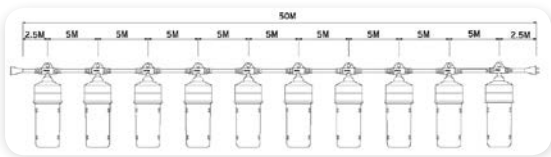
TGP LED lamps and lighting lines (Detachable LED LAMP)



TG LED 29-9

TGP LED 전등선

- 40W(1.5SQ×3C) 50M용 10분기
- 40W(1.5SQ×3C) 30M용 6분기



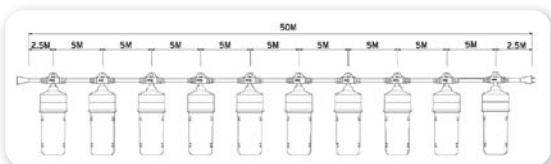
40W



TG LED 29-11

TGP LED 전등선

- 20W(1.5SQ×3C) 50M용 10분기
- 20W(1.5SQ×3C) 30M용 6분기



20W



TGP LED 램프·전등선(커넥터형)

TGP LED lamp/light wire (Connector type)



TG LED 29-9 (커넥터형)

TGP LED 전등선

- 40W(1.5SQ×3C) 50M용 10분기
- 40W(1.5SQ×3C) 30M용 6분기



착탈식 플러그 커넥터

40W



※ (주)태건비에프의 모든 콘센트 제품은 전기용품 안전기준에 맞도록 하판 원료를 나일론(CPA66 GRG30V0)을 적용합니다.
 ※ 850°C의 온도 이상에도 견디도록 원료재질을 설계하였습니다.

TG
24-01

LED BAR 36W



- 한쪽엔 전원 입력선이 부착되어 있고 다른 한쪽엔 출력선이 부착되어 있어 여러개를 이어서 사용할 수 있습니다.
- 리드선 연장은 현장 설계에 맞게 주문 제작 합니다.



현장 설치사진
안전통로 적용

TG
07-53

케이블드럼



갱폼용 분전반 조명등



케이블드럼



갱폼용 TG케이블드럼

1. 안전을 예방하는 정리정돈과 효율적인 작업을 가능하게 한다.
2. 흐트러진 케이블을 방치하지 않고 깨끗하게 정리할 수 있어 사고를 예방할 수 있다.
3. 우천시 감전을 사전에 예방할 수 있다.
4. 반영구적으로 사용이 가능하다.

화재경보기

Fire alarm



TG
08-62

화재경보기

건물이나 공사현장에 설치하여 작업장에 화재 발생 시 경보가 작동한다.
평상시에도 사고에 대비하여 근로자들의 안전성을 높여준다.

- 출구유도등 LED램프(5W)
- 비상등 : LED램프(5W)
- 내장배터리: 1,200mAh (정전발생시 1시간 작동)



TG
08-63

화재경보기 소방법 개정 타입

- 출구유도등 : LED램프(5W)
- 비상등 : LED램프(5W)
- 내장배터리: 1,200mAh (정전발생시 1시간 작동)



※ (주)태건비에프의 모든 콘센트 제품은 전기용품 안전기준에 맞도록 하판 원료를 나일론(CPA66 GRG30V0)을 적용합니다.
※ 850°C의 온도 이상에도 견디도록 원료재질을 설계하였습니다.



사랑안에 동행하는 기업

주태건비에프
Barrier Free
장애를 없는 생활환경 조력사업장

📍 경기도 고양시일산서구 덕산로 57번길 37

☎ 031-923-6400 📠 031-923-7600

🌐 www.taegun.co.kr ✉ tg@taegun.co.kr

본사에서 생산된 제품은 재활용이 가능한 친환경 제품입니다.
다시 수거하여 가공하면 재활용이 가능하므로 사용 후
파손되어도 반납 및 교환, 매매가 가능하니 불편하시더라도
본사로 연락주시면 감사하겠습니다.